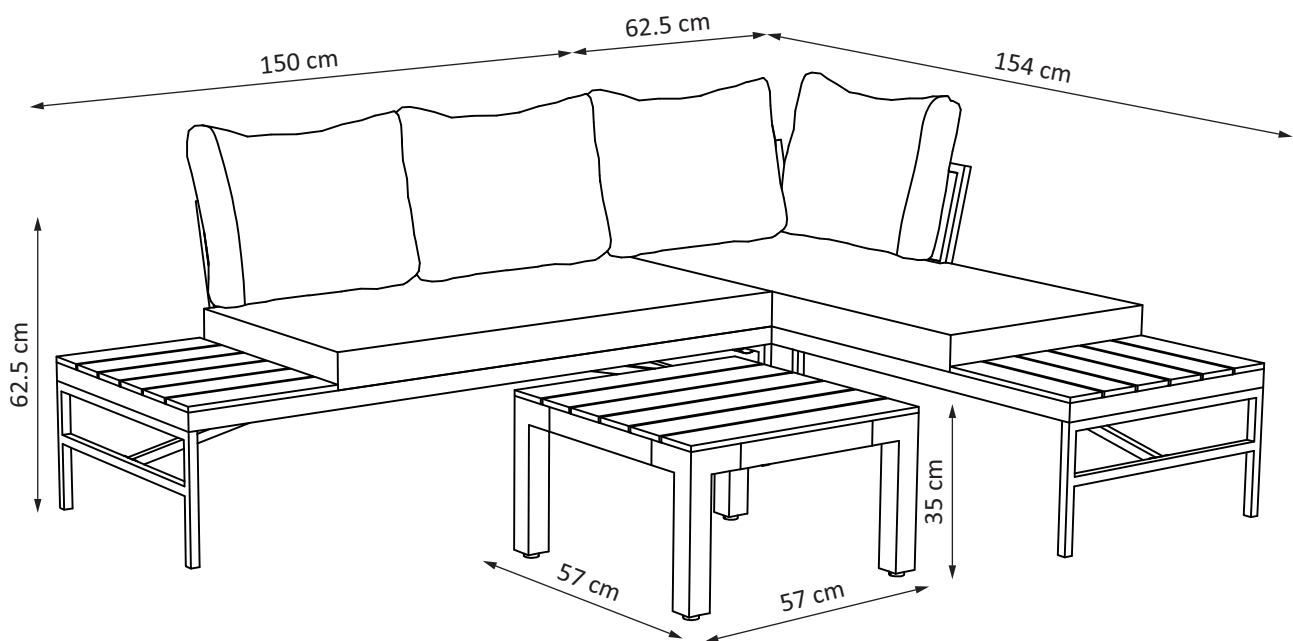
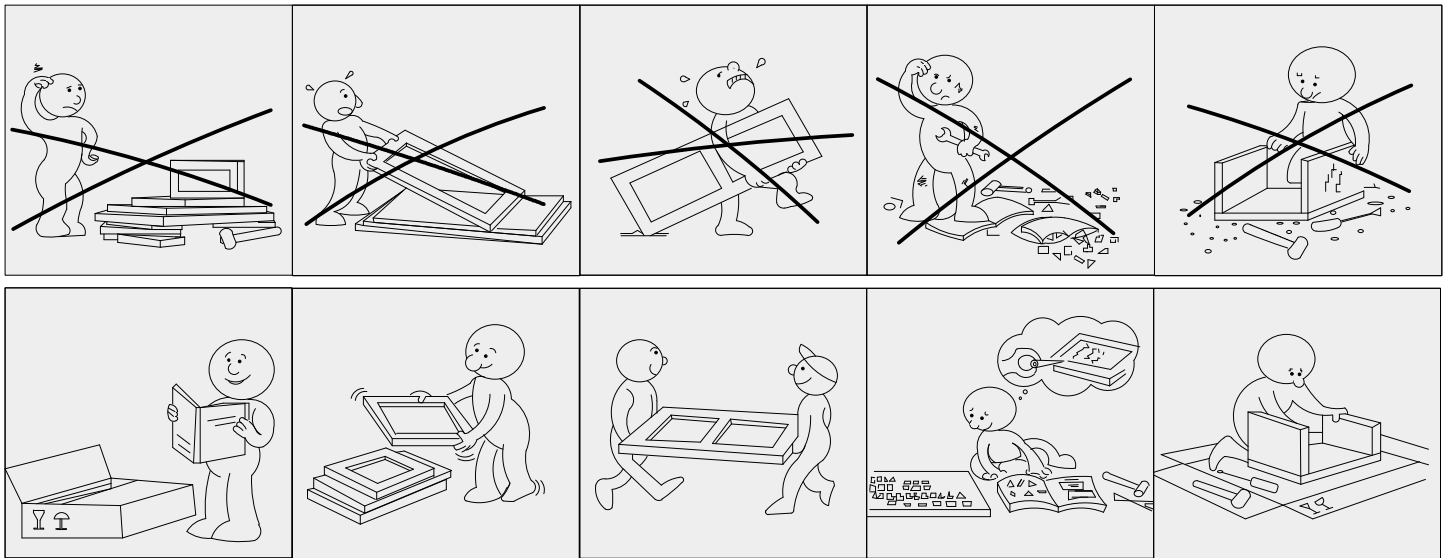


fsm
GmbH
Willy-Brandt-Allee 66
D-45891 Gelsenkirchen
info@fsm-import.de

Lounge Set Cancun



R-Nummer:	1015292200
S-Nummer:	10186205
EAN-Nummer:	4044361126326



DE

SICHERHEITSHINWEISE

WICHTIG ! SORGFÄLTIG LESEN UND FÜR SPÄTERES NACHSCHLAGEN AUFBEWAHREN

Dieses Möbelstück ist für den Hausgebrauch bestimmt.

Für den Gebrauch im Freien.

Zur Selbstmontage.

Vor der Montage überprüfen, ob alle Befestigungselemente und Teile vorhanden und in einwandfreiem Zustand sind.

Die Möbel nicht montieren oder benutzen, wenn bestimmte Elemente defekt, beschädigt sind oder fehlen. Nur vom Hersteller zugelassene Teile verwenden.

Nur die mitgelieferten oder empfohlenen Werkzeuge verwenden.

Die Befestigungselemente mit dem mitgelieferten oder empfohlenen Werkzeug gut festziehen.

Durch unsachgemäße Montage, Lagerung oder Handhabung können die Verbindungsstücke und/oder Teile brüchig werden.

Kleine Kinder sind während der Montage fernzuhalten. Es sind kleine Teile vorhanden, die verschluckt werden können.

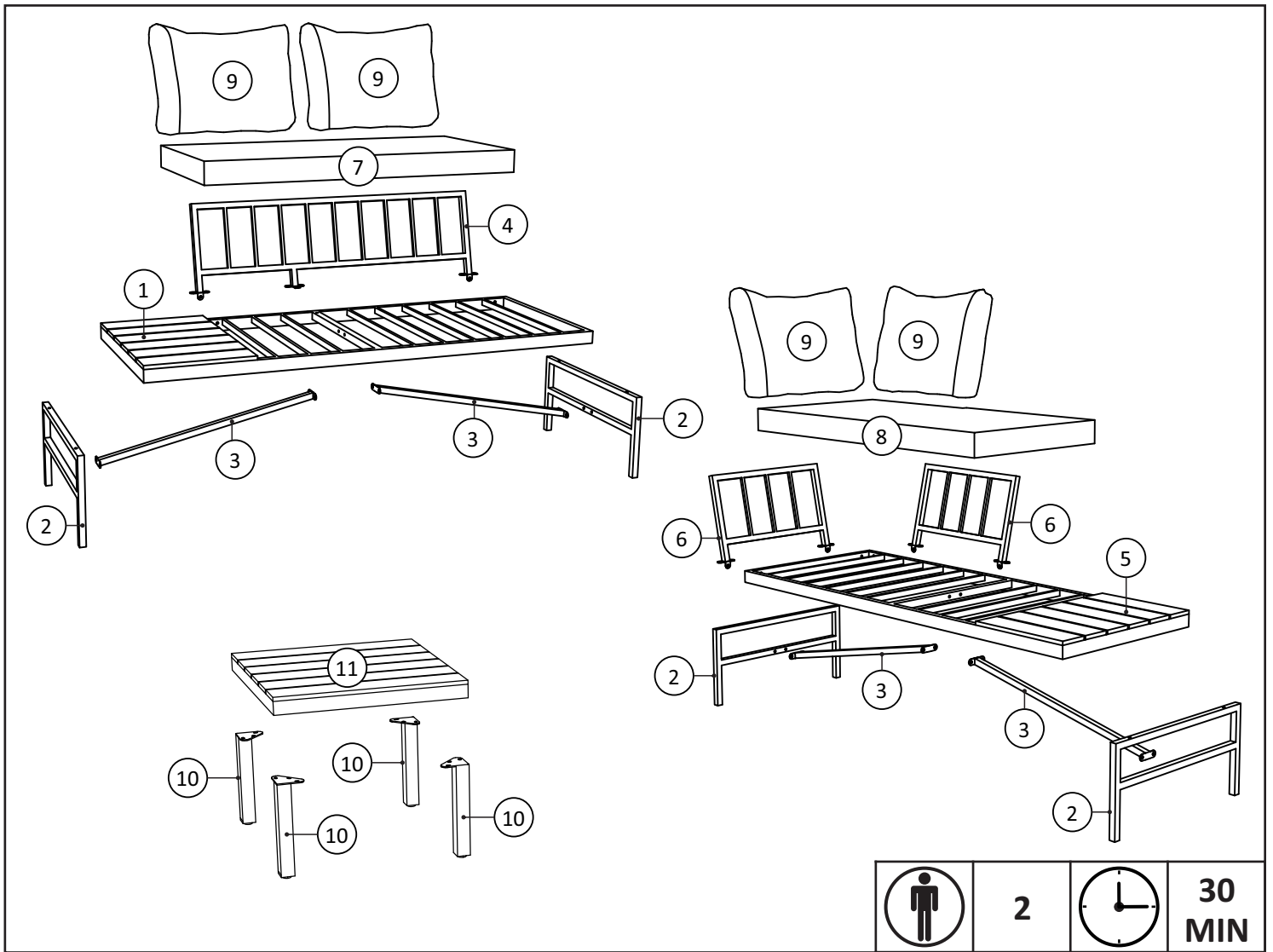
Alle Verbindungselemente sollten immer richtig angezogen und regelmäßig überprüfen und bei Bedarf nachgezogen werden.

Wenn das Möbelstück gefüllt ist, es nicht umstellen.

Möbel nicht zum Zerlegen und erneutem Montieren bestimmt.

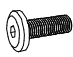
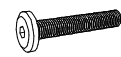





Nicht auf den Tisch setzen.

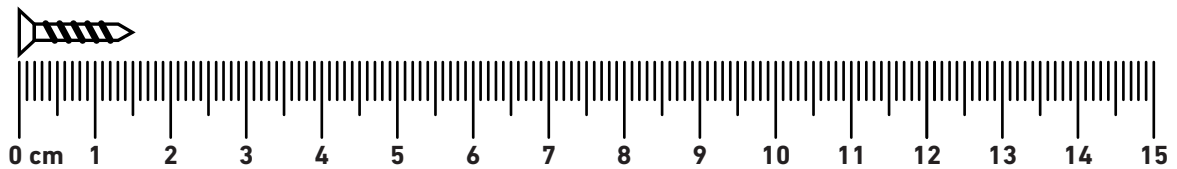
Stellen Sie den Tisch auf eine ebene Fläche.



Nr.	ABMESSUNGEN	Menge	KTN	Nr.	ABMESSUNGEN	Menge	KTN
①	1495x570x50 mm	x1	2	⑦	1150x550x80 mm	x1	2
②	570x285x20 mm	x4	1+2	⑧	1140x580x80 mm	x1	1
③	730x70x20 mm	x4	1+2	⑨	510x390x180 mm	x4	2
④	1115x335x50 mm	x1	2	⑩	300x100x70 mm	x4	2
⑤	1495x570x50 mm	x1	1	⑪	570x570x50 mm	x1	2
⑥	530x335x25 mm	x2	1				

Eisenwaren

A x 41	B x 12	C x 8	D x 4	E x 2	F x 2	G x 1
						
M6x15 mm	M6x35 mm	Ø6x14x1 mm	M6 mm	360x33x4 mm	4x98 mm	90x25x2 mm



1

B x 4



M6x35 mm

C x 4

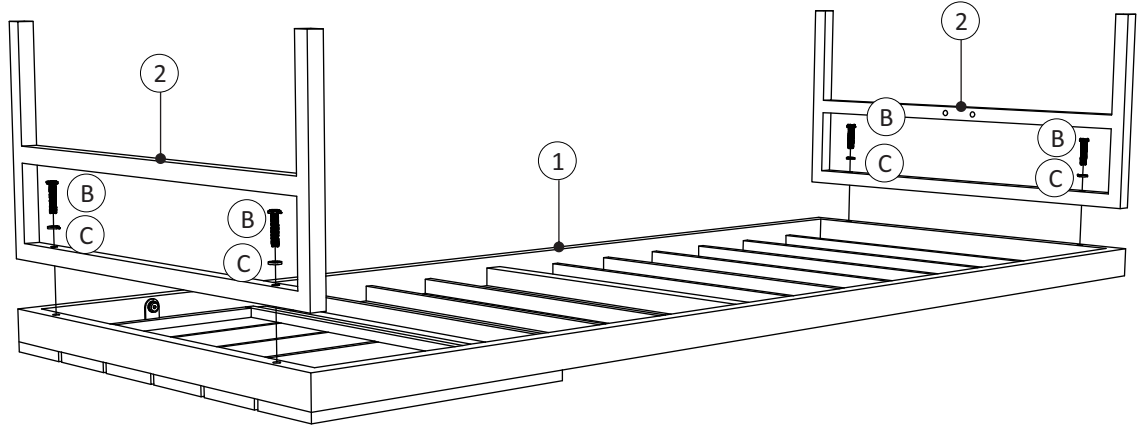


Ø6x14x1 mm

F x 1



4x98 mm



2

A x 4



M6x15 mm

B x 2



M6x35 mm

D x 2

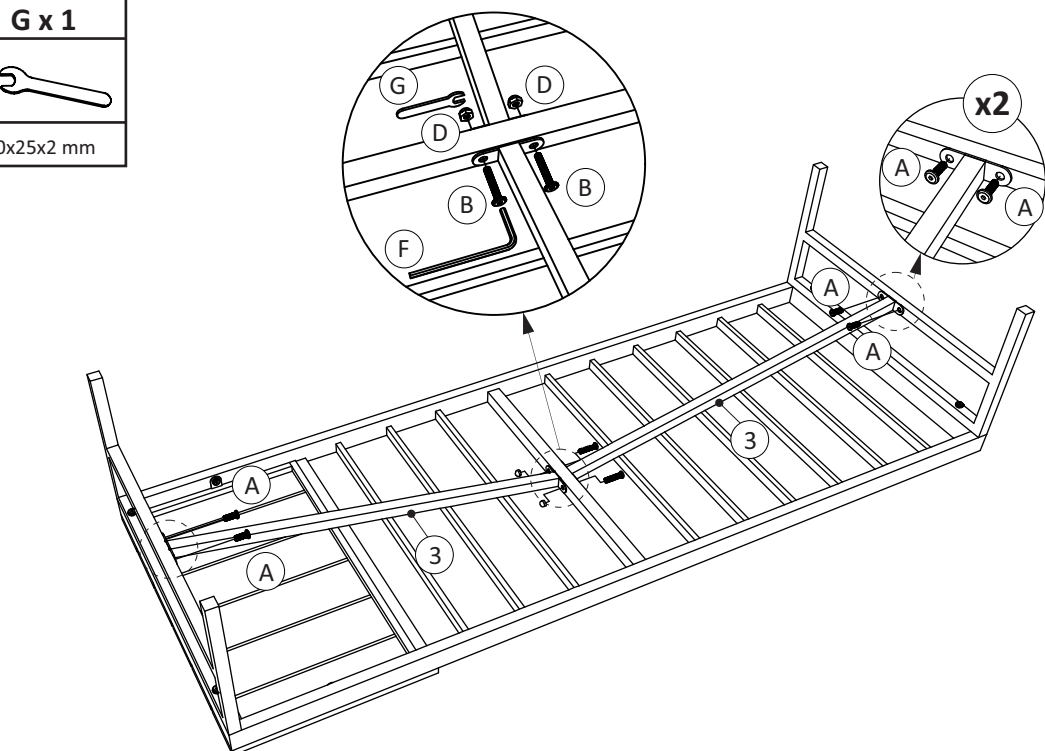


M6 mm

F x 1



4x98 mm



3

A x 9

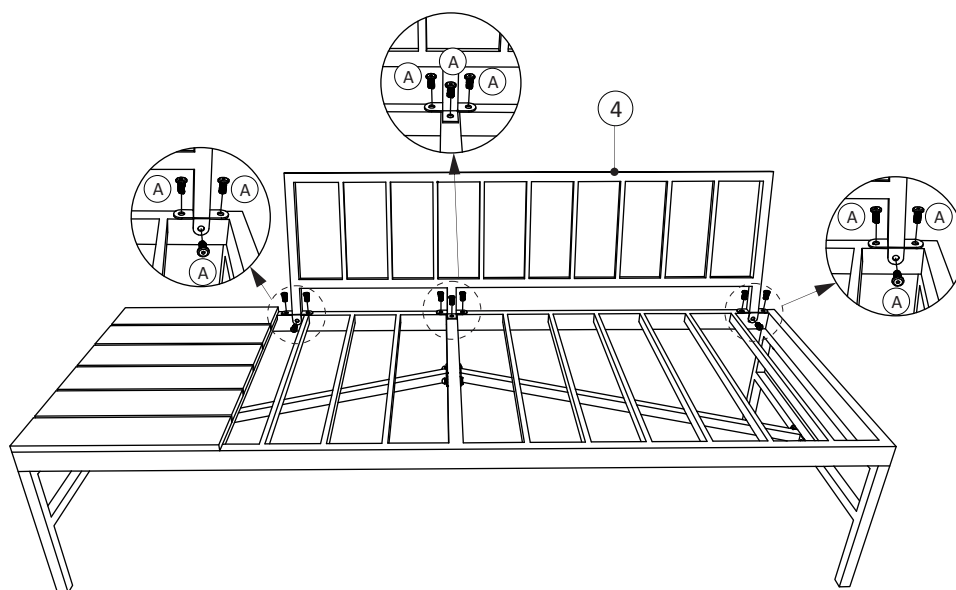


M6x15 mm

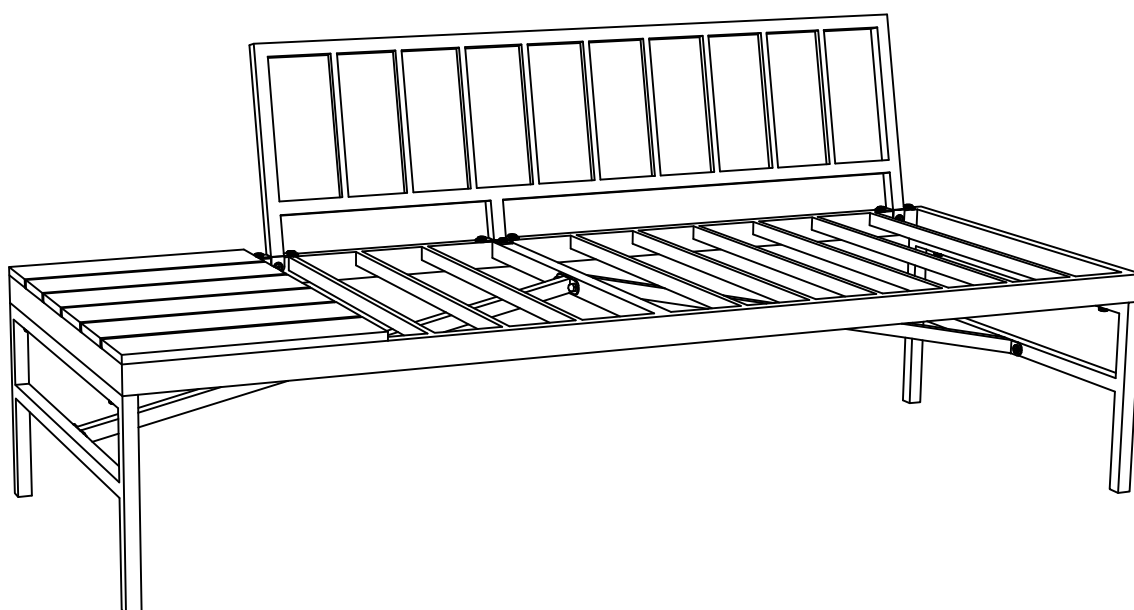
F x 1



4x98 mm



4



5

B x 4



M6x35 mm

C x 4

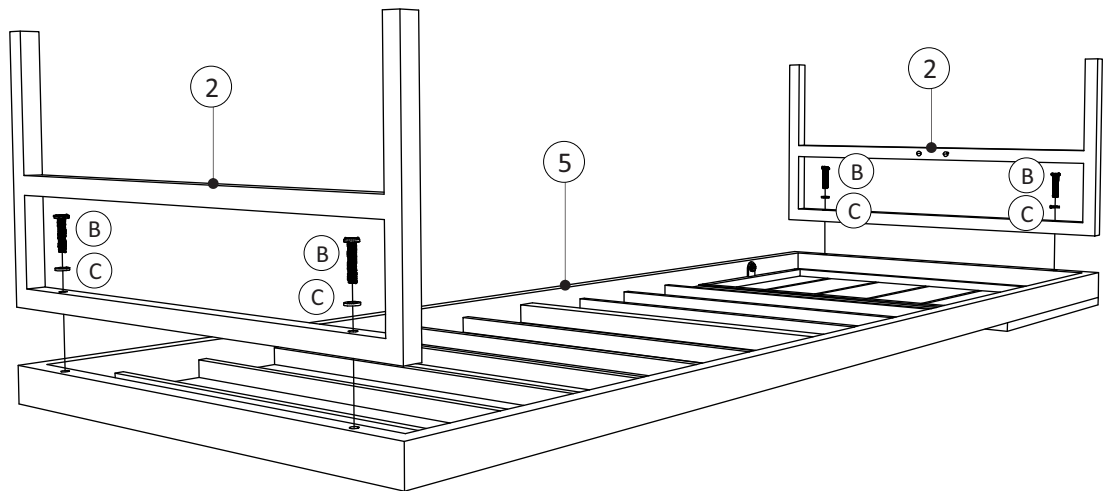


Ø6x14x1 mm

F x 1



4x98 mm



6

A x 4



M6x15 mm

G x 1



90x25x2 mm

B x 2



M6x35 mm

D x 2

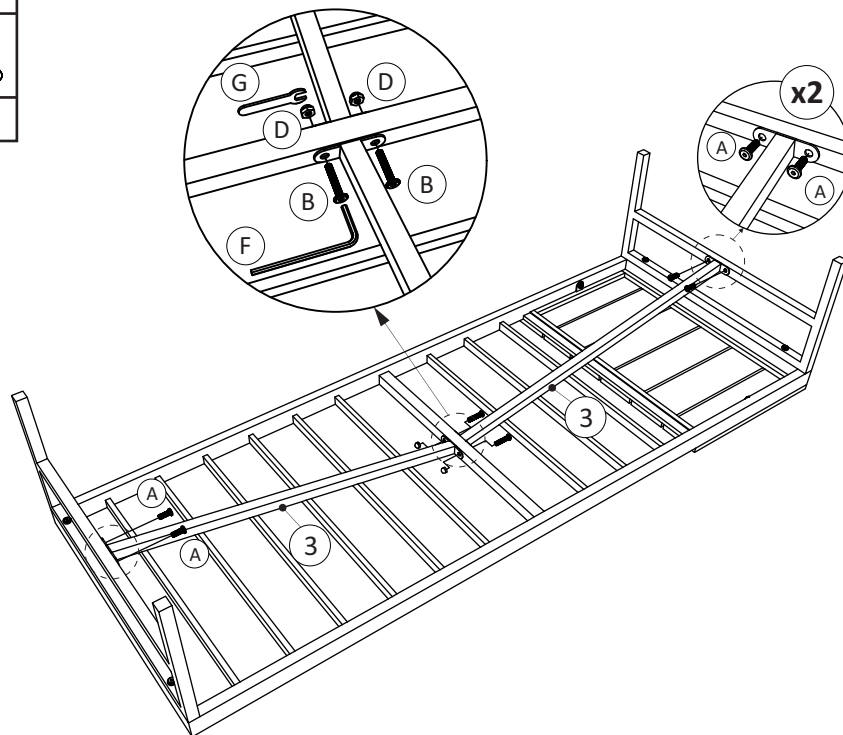


M6 mm

F x 1



4x98 mm



7

A x 12

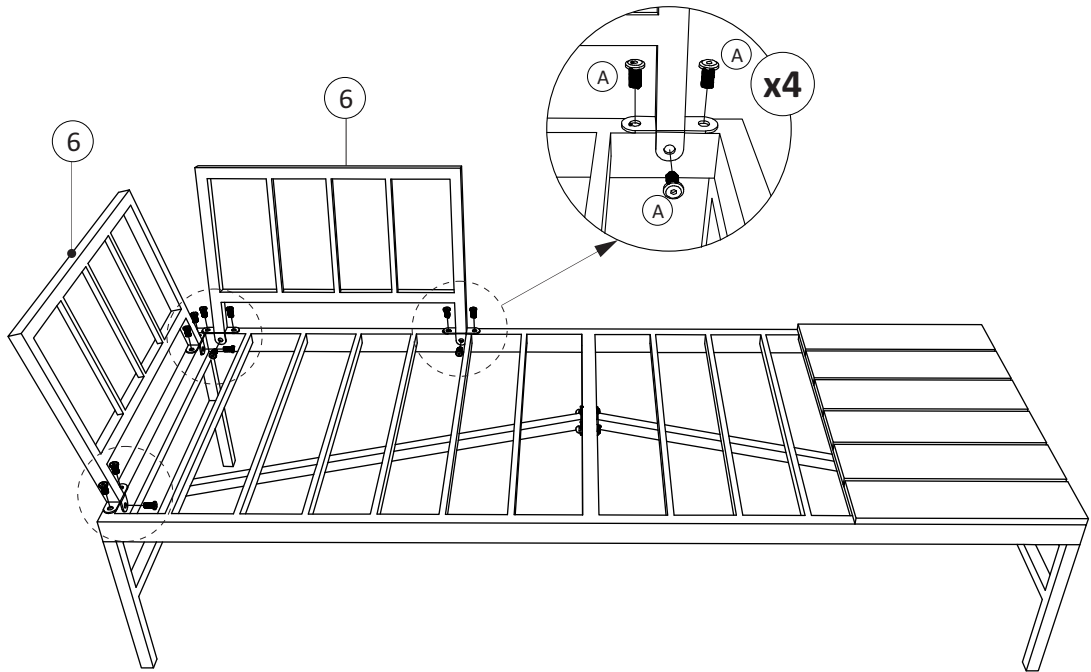


M6x15 mm

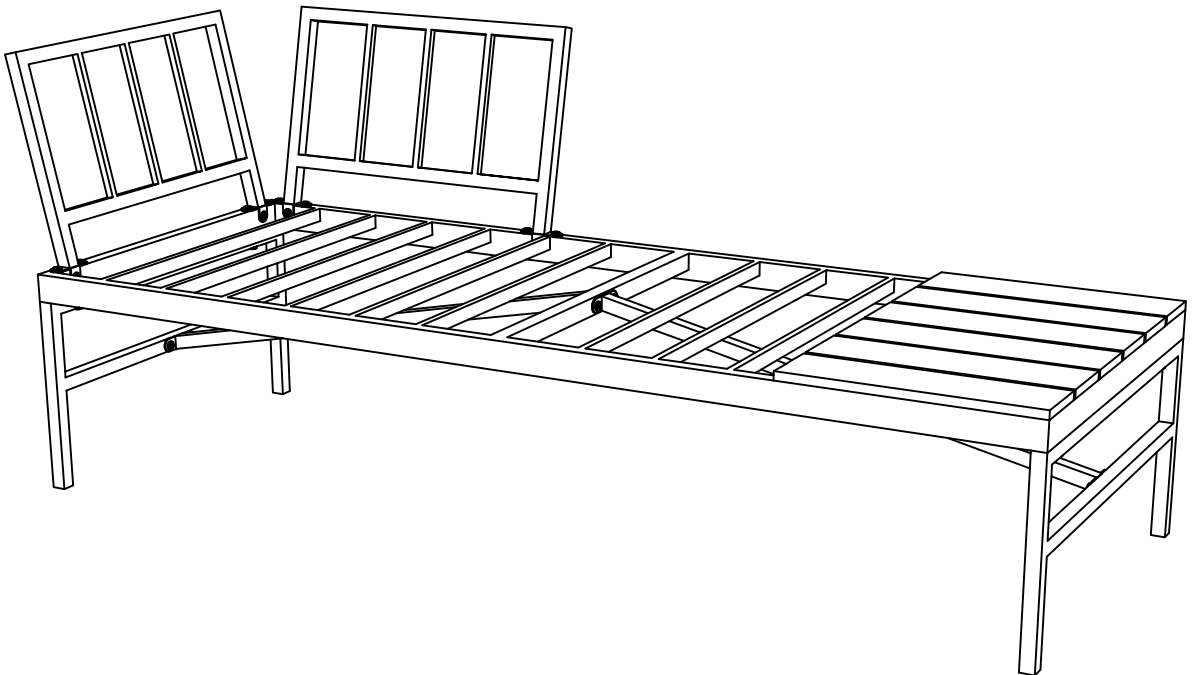
F x 1



4x98 mm



8

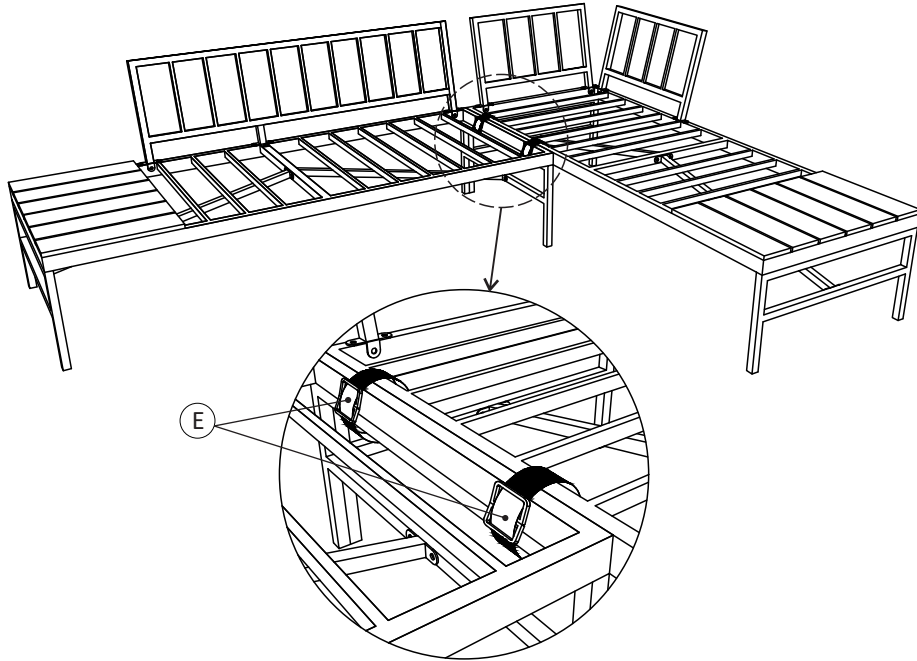


9

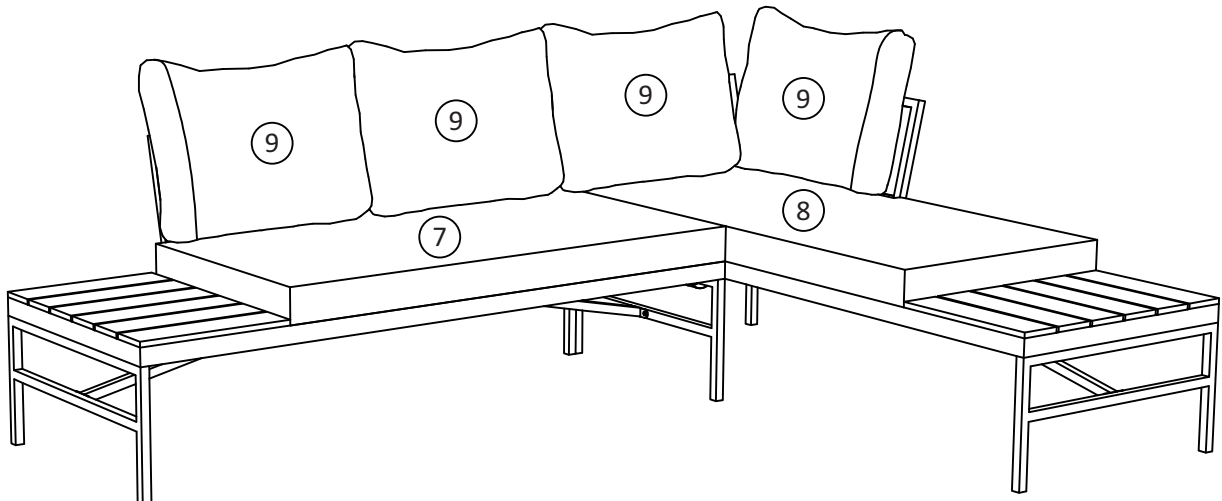
Ex 2



360x33x4 mm



10



11

A x 12

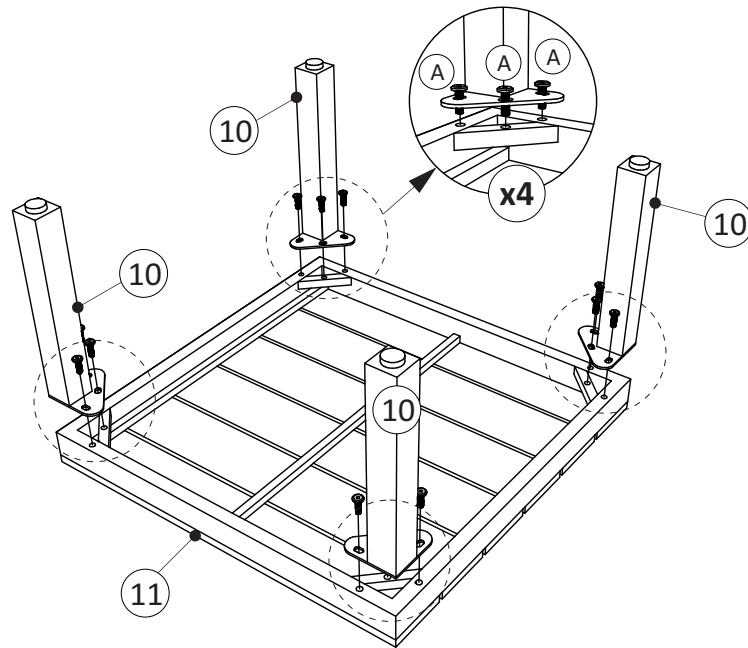


M6x15 mm

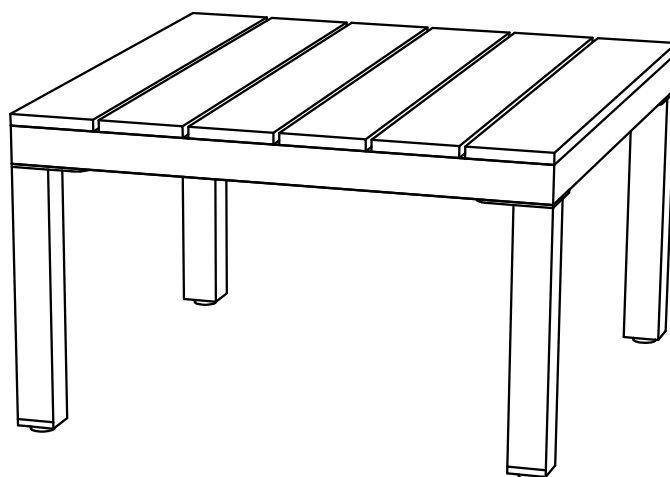
F x 1



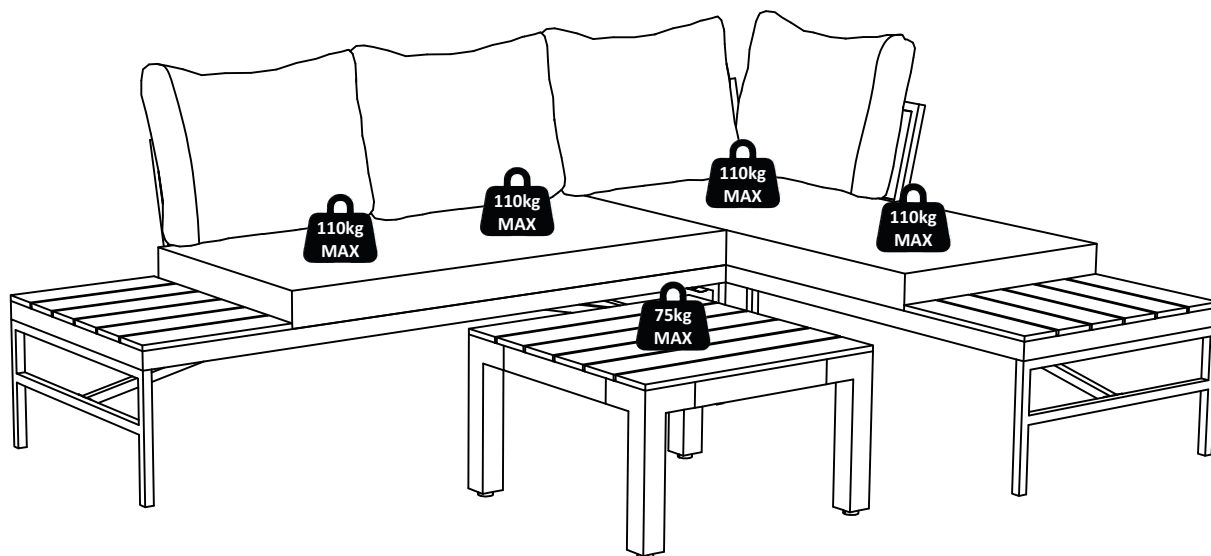
4x98 mm



12



13



MAXIMALE BELASTBARKEIT

DE

GEBRAUCHSANWEISUNG

Versuchen Sie niemals die Verbindungen mit Gewalt herzustellen. Ziehen Sie die Schrauben nach einigen Tagen wieder fest. Bewahren Sie die Anleitung mit den Anweisungen auf, sie enthält Informationen, wenn Sie den Garantieanspruch aufgrund fehlender Teile geltend machen möchten. Stellen Sie für eine sichere Verwendung sicher, dass das maximale Ladegewicht nicht überschritten wird. Bewegen Sie keine beladenen Möbel.

PFLEGEHINWEISE

Gartenmöbel können mit Wasser und Seife gereinigt werden. Spülen Sie die Möbel mit klarem Wasser ab. Lagern Sie das trockene und saubere Produkt immer bei Raumtemperatur. Bedecken Sie das Produkt nicht luftdicht, auf diese Weise wird die Feuchtigkeit eingeschlossen und kann zu Flecken führen. Verwenden Sie nach Möglichkeit eine Abdeckung, um Ihre Möbel vor Witterungseinflüssen und Schmutz zu schützen. Reinigen Sie Gartenmöbel aus Stoff in der Waschmaschine im Schonwaschgang. Um ein Schrumpfen zu vermeiden, strecken Sie den Stoff über den Rahmen, bevor er vollständig trocken ist. Wenn das Metall nicht rostbeständig ist, wischen Sie es vorsichtig ab, um Rost zu vermeiden.