

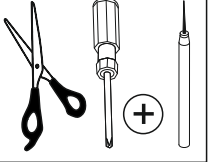

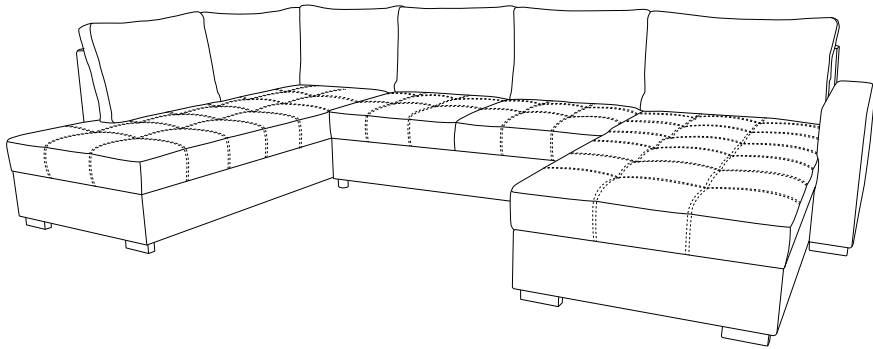


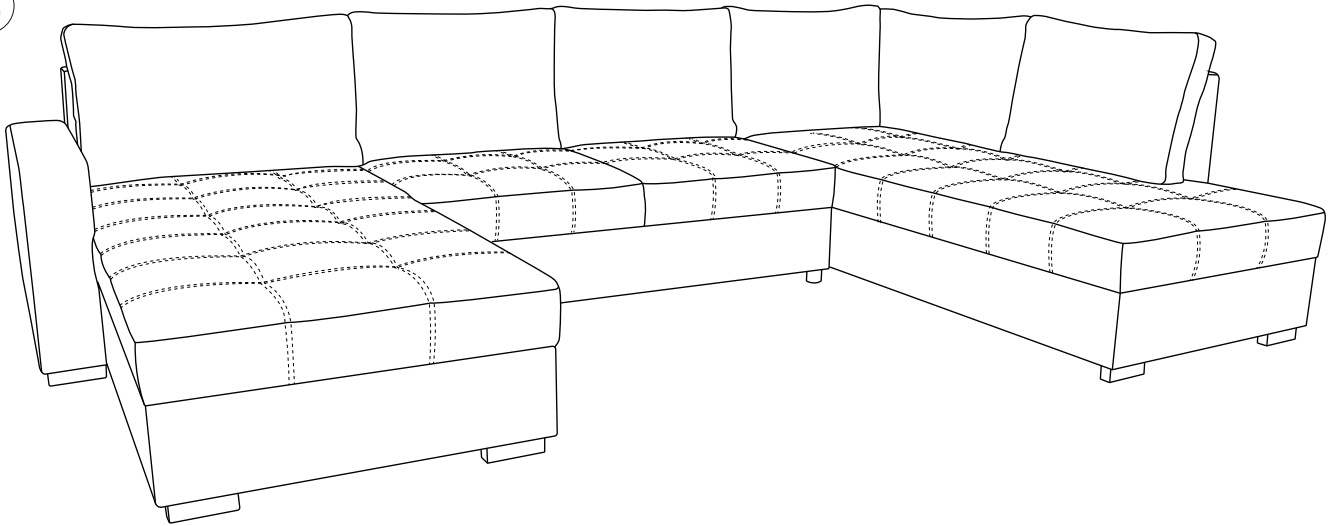
BUFORD OTM.2F/BK.REC/BK
BUFORD REC/BK.2F/BK.OTM
 30-09/2024

 x2
 60 MIN
 +


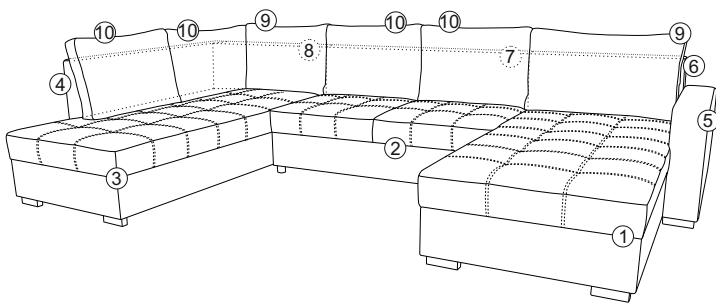
A



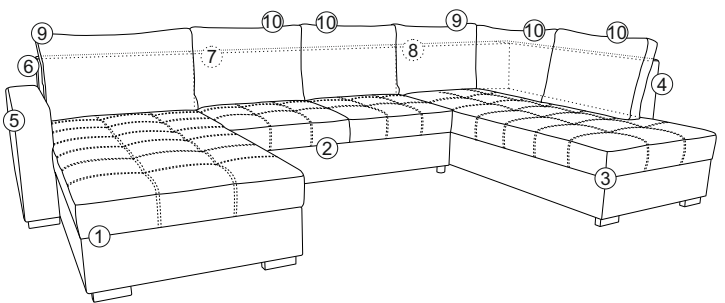
B

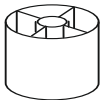
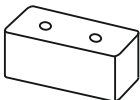
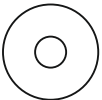
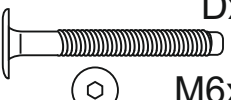

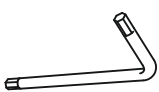
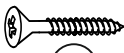
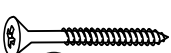
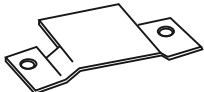
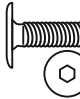


A

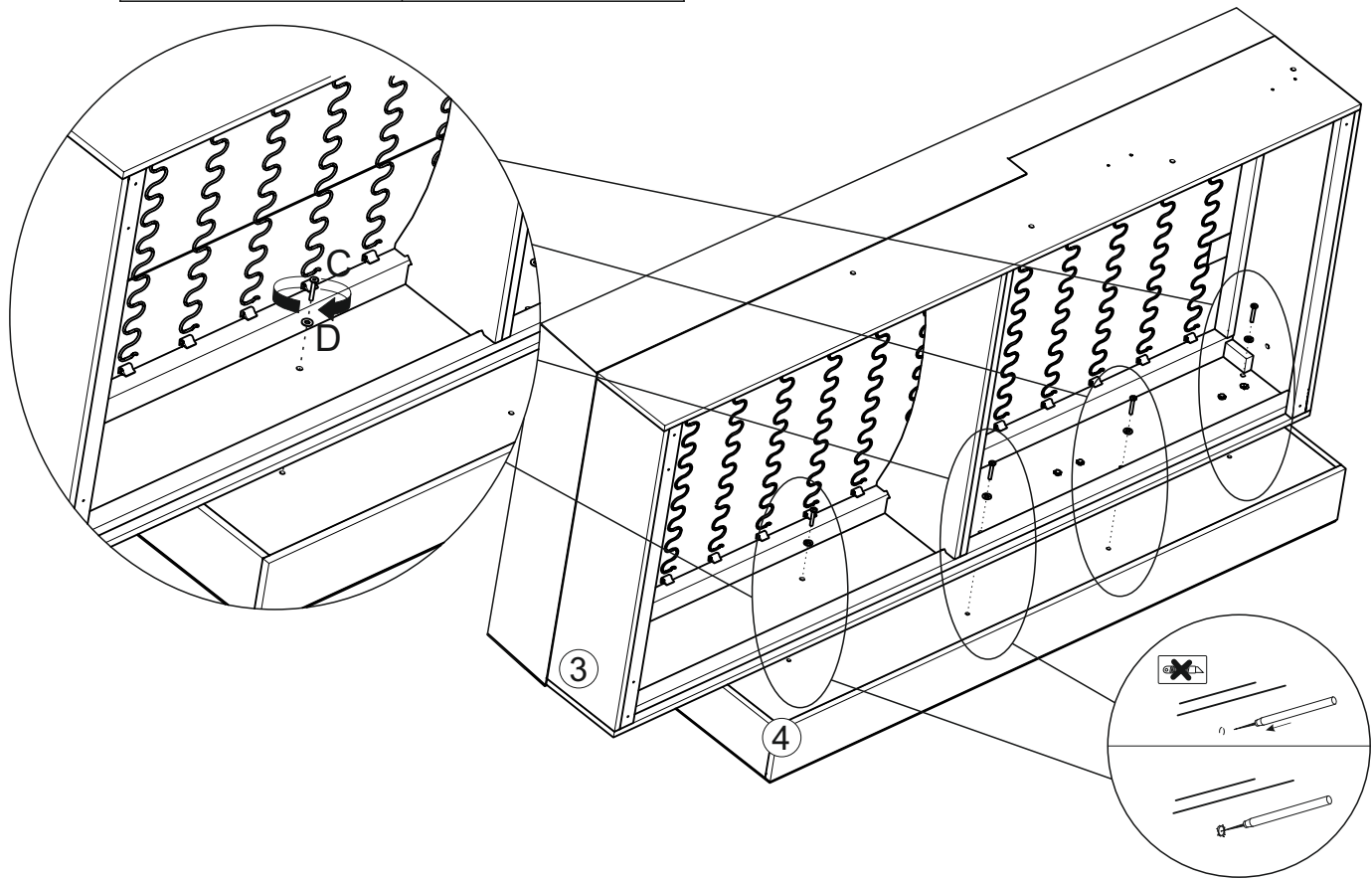
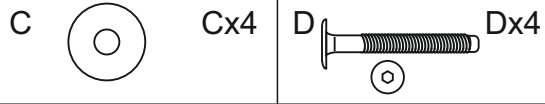


B

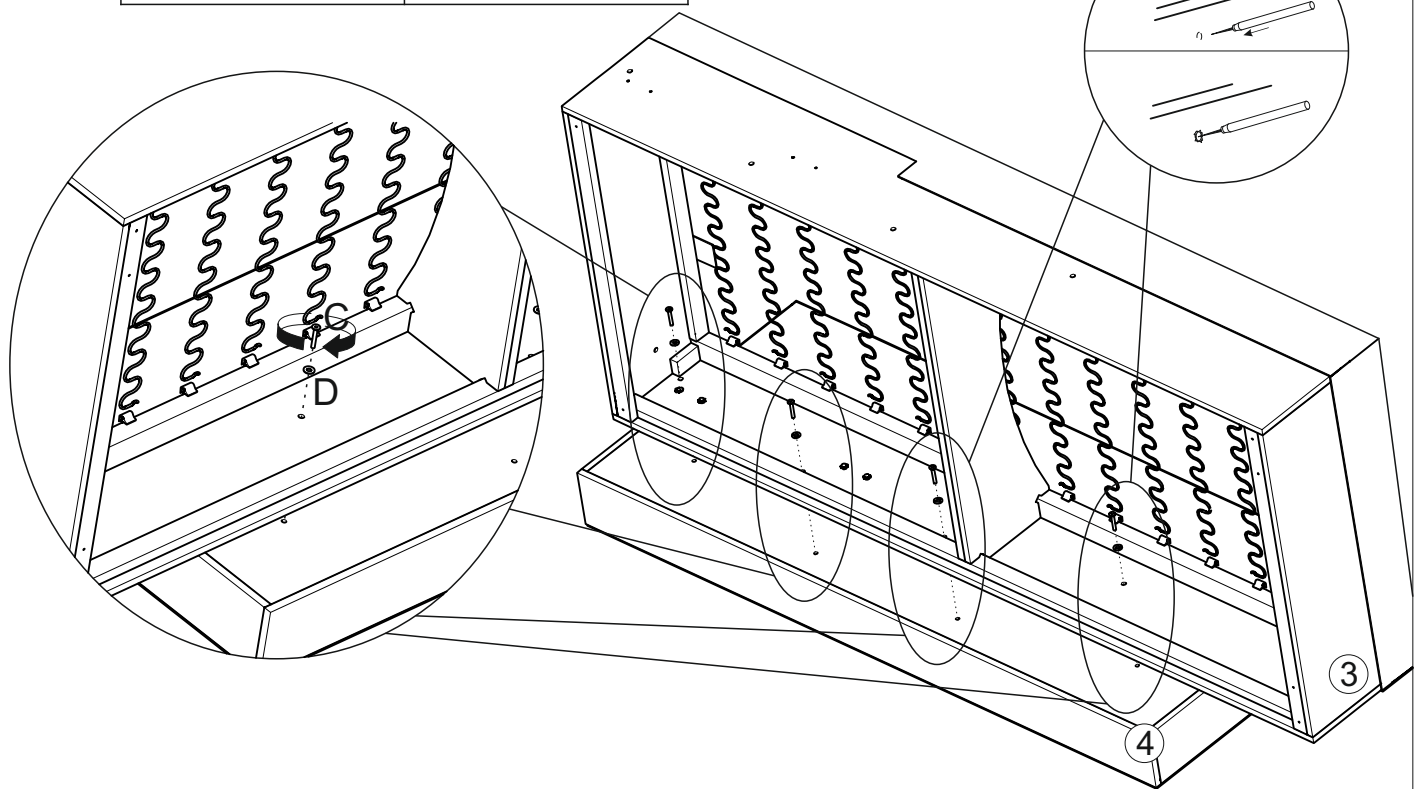
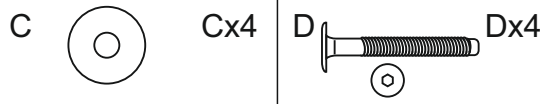


A  Ax5	B  Bx6	C  Cx10	D  Dx14 M6x40
E  Ex17 Felt	F  Fx1	G  Gx1 5x25	H  Hx16 5x40
I  Ix8	J  Jx16 M6x20		

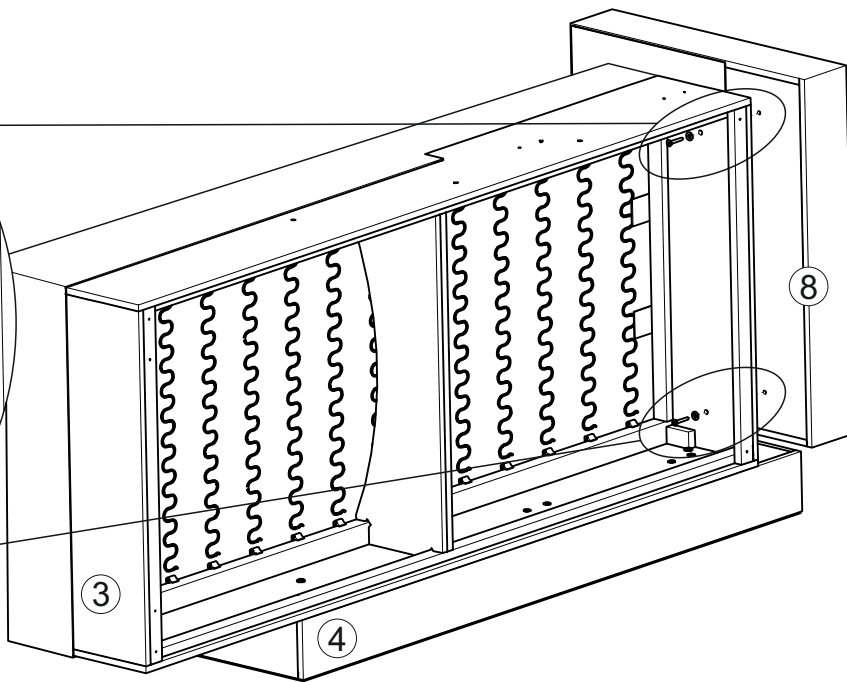
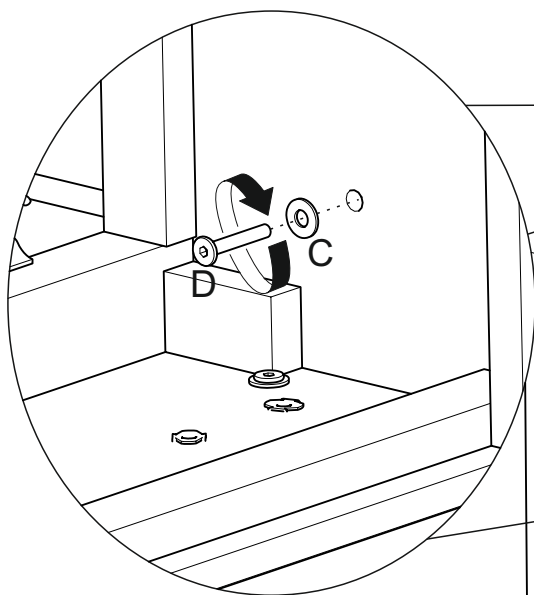
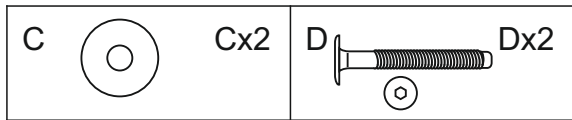
1a



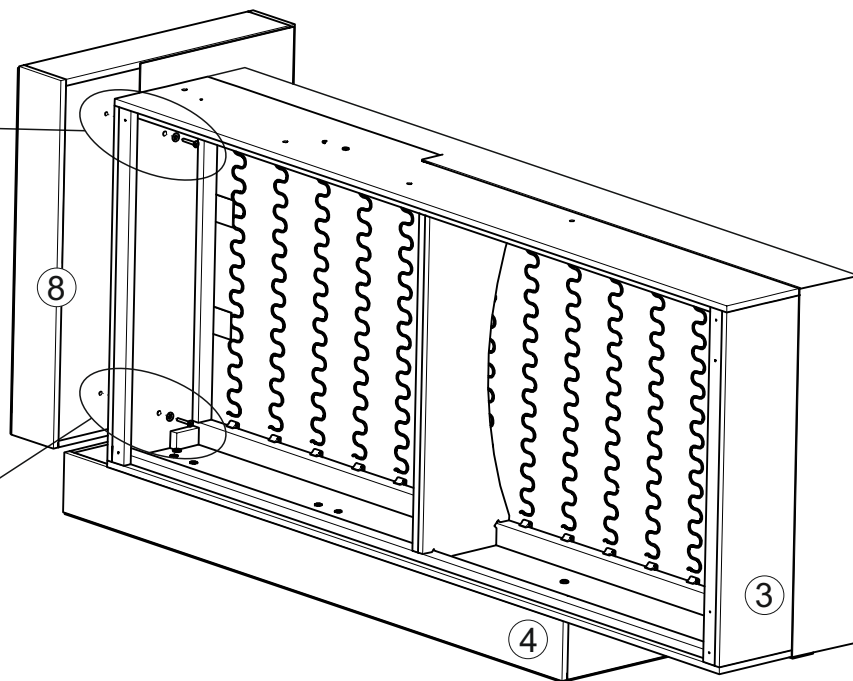
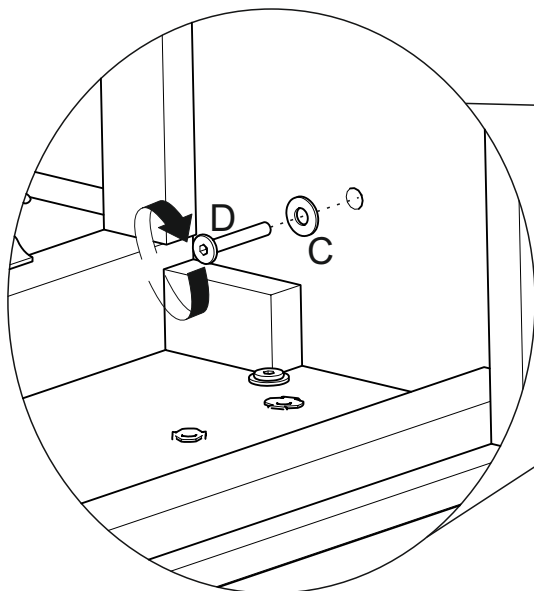
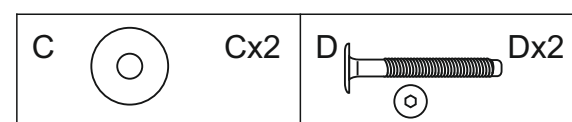
1b



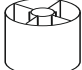
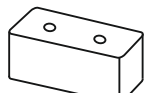
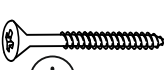
2a

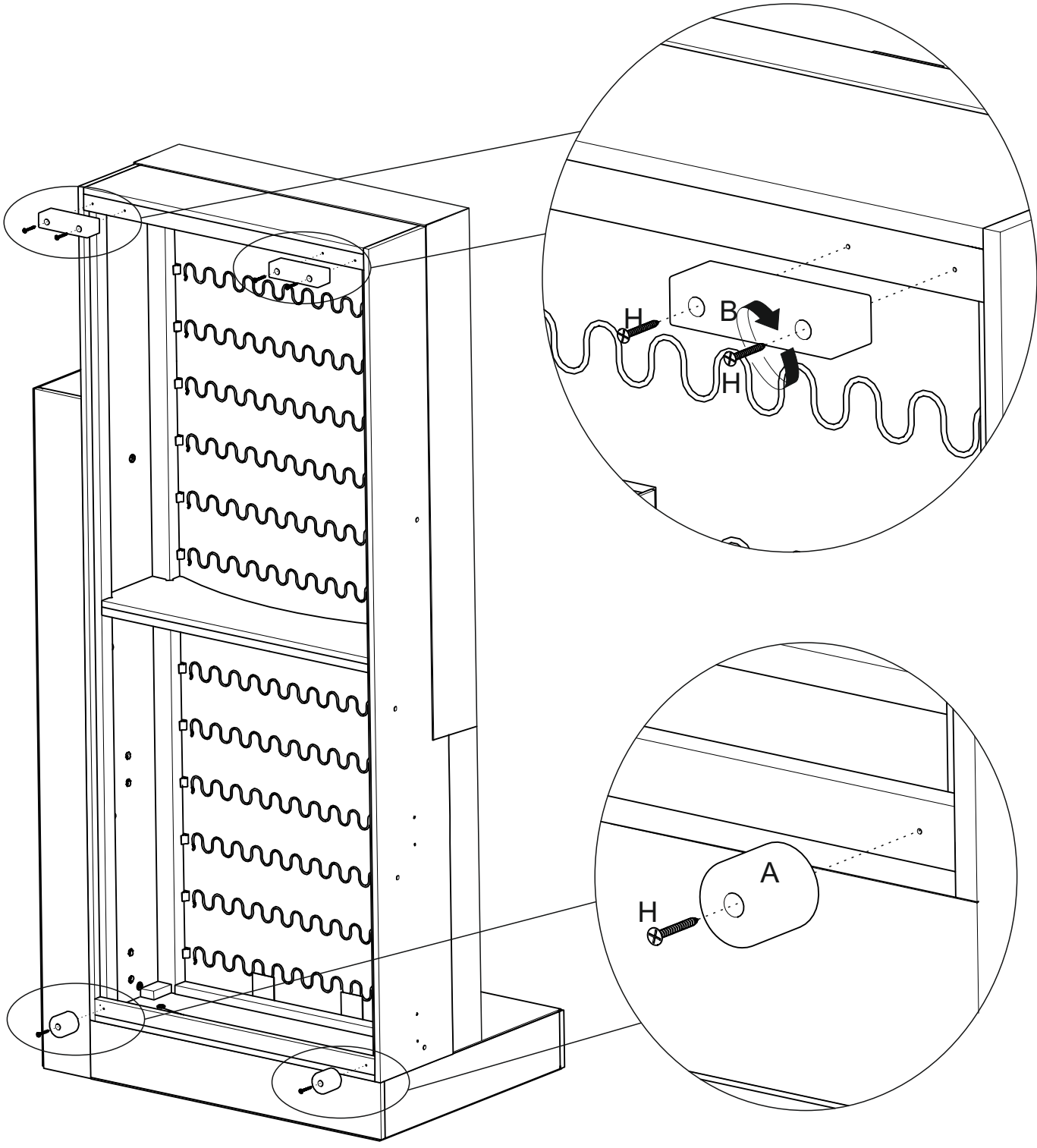


2b

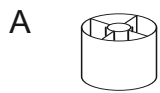


3a

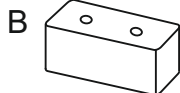
A		Ax2	B		Bx2	H		Hx6
---	---	-----	---	---	-----	---	---	-----



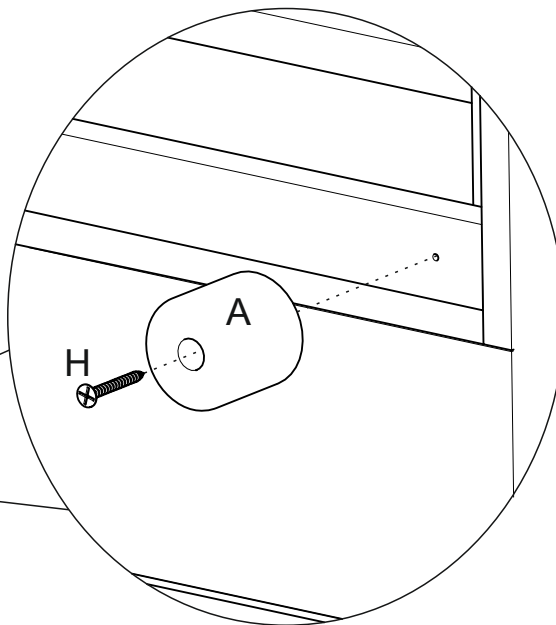
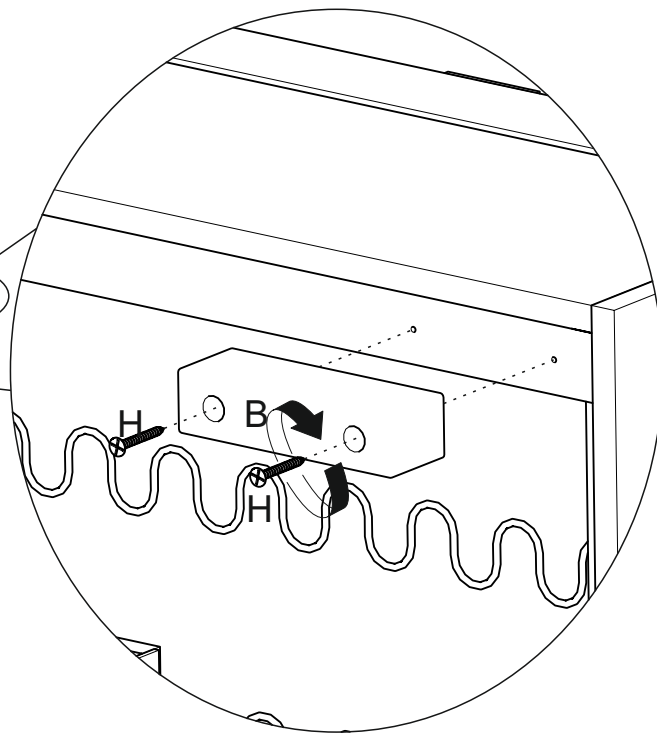
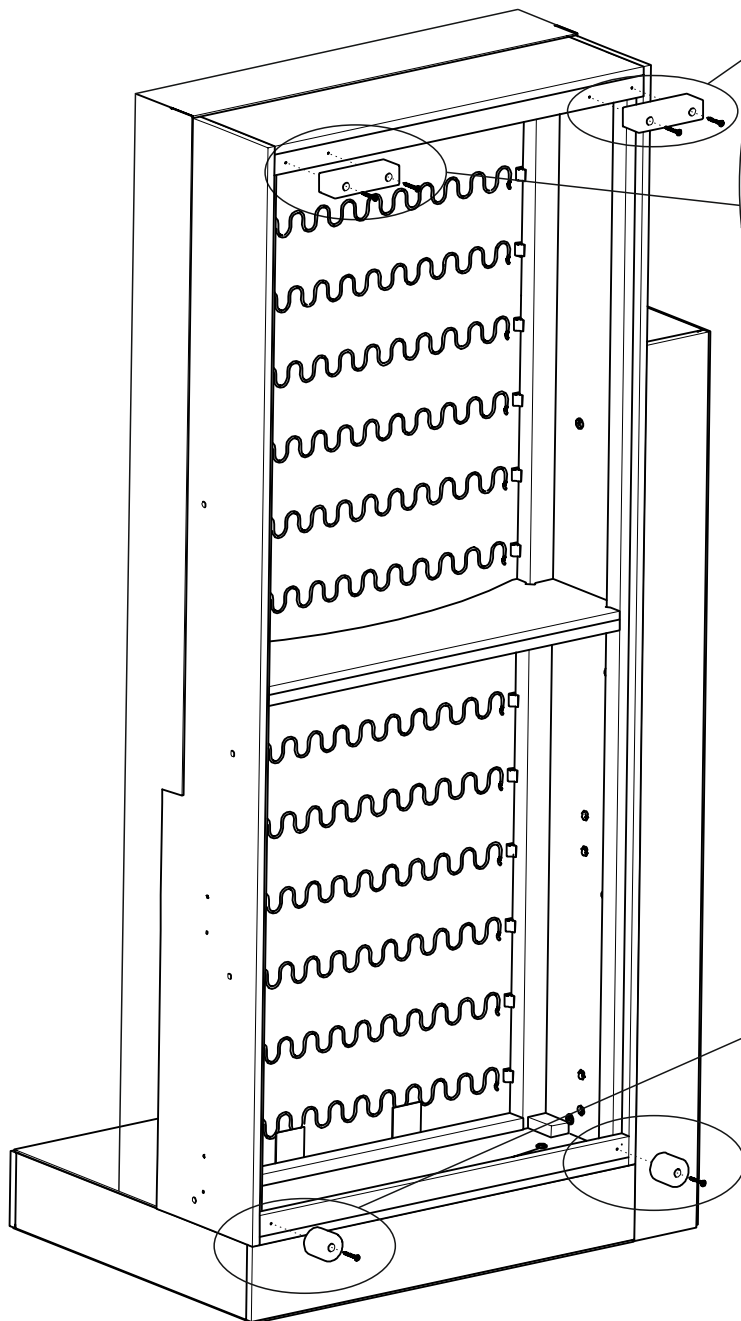
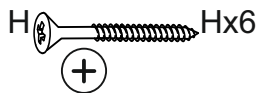
3b



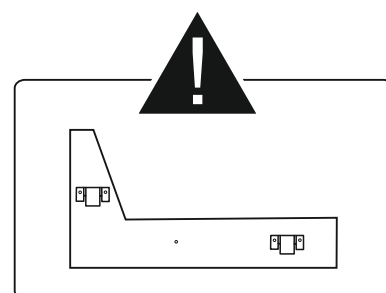
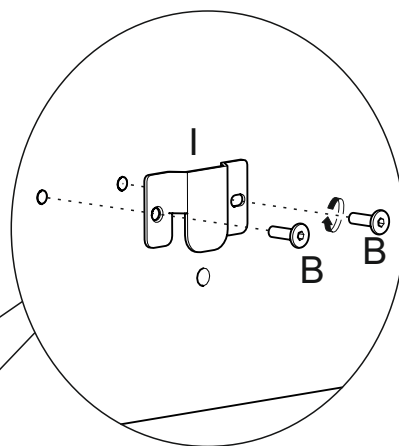
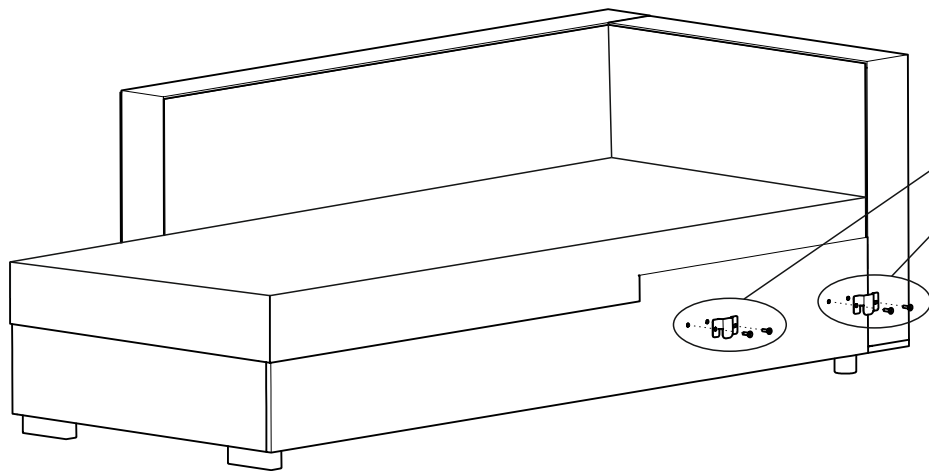
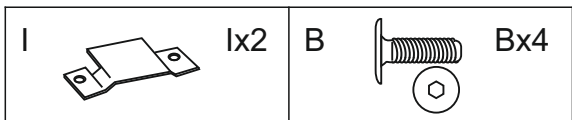
Ax2



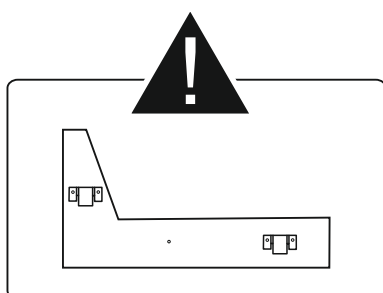
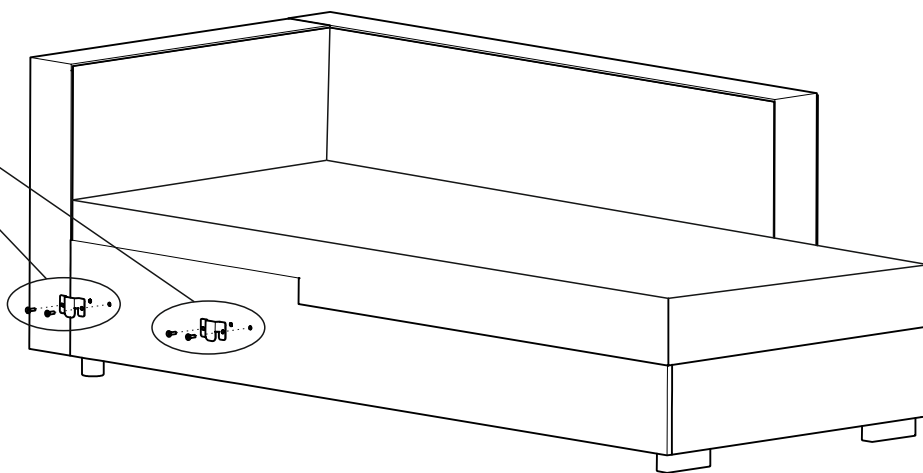
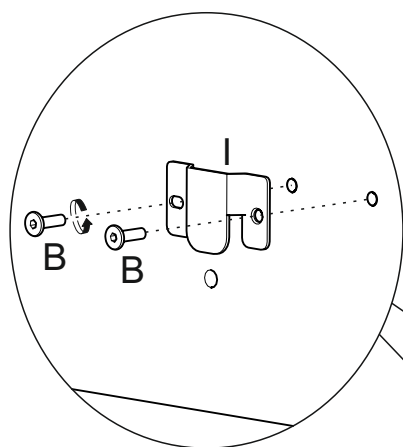
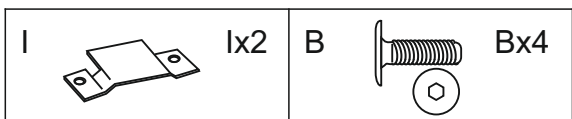
Bx2



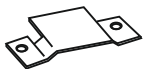
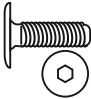
4a

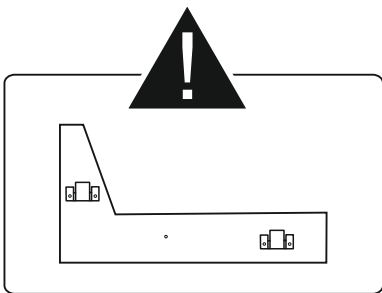
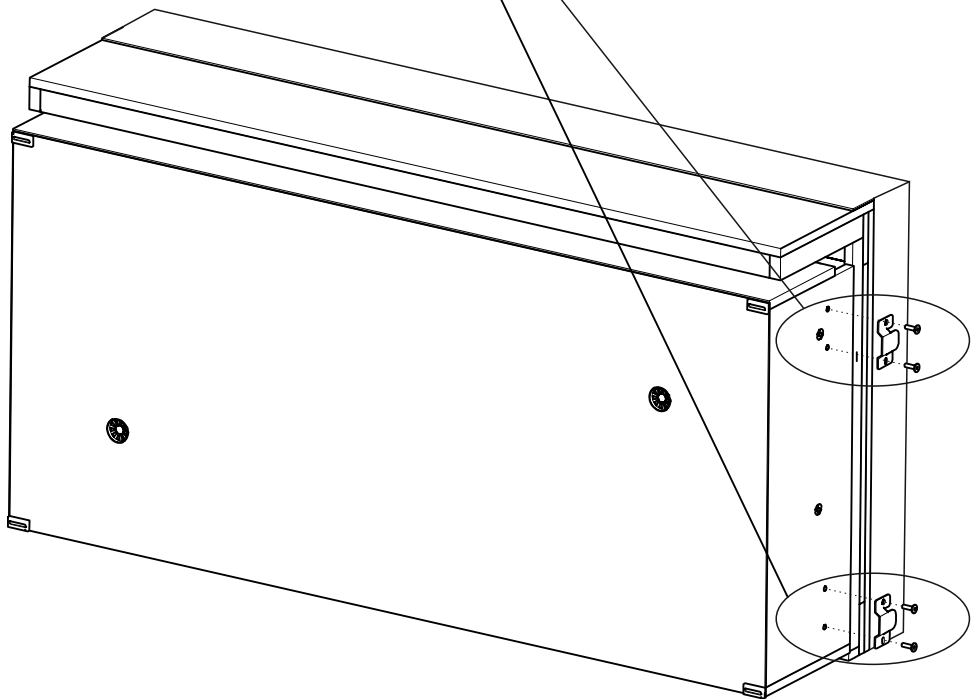
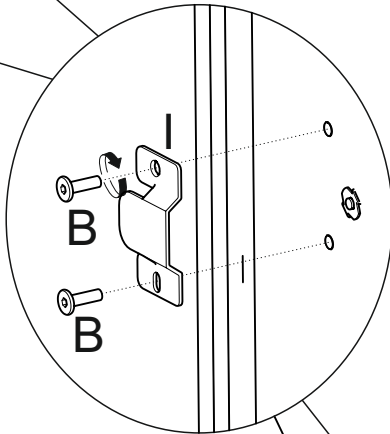
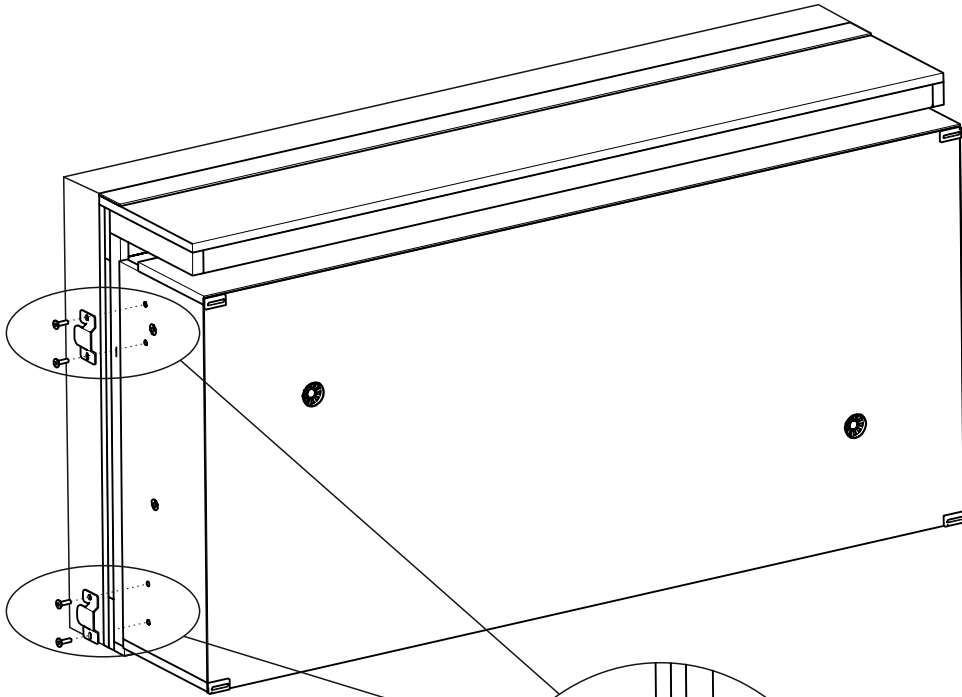


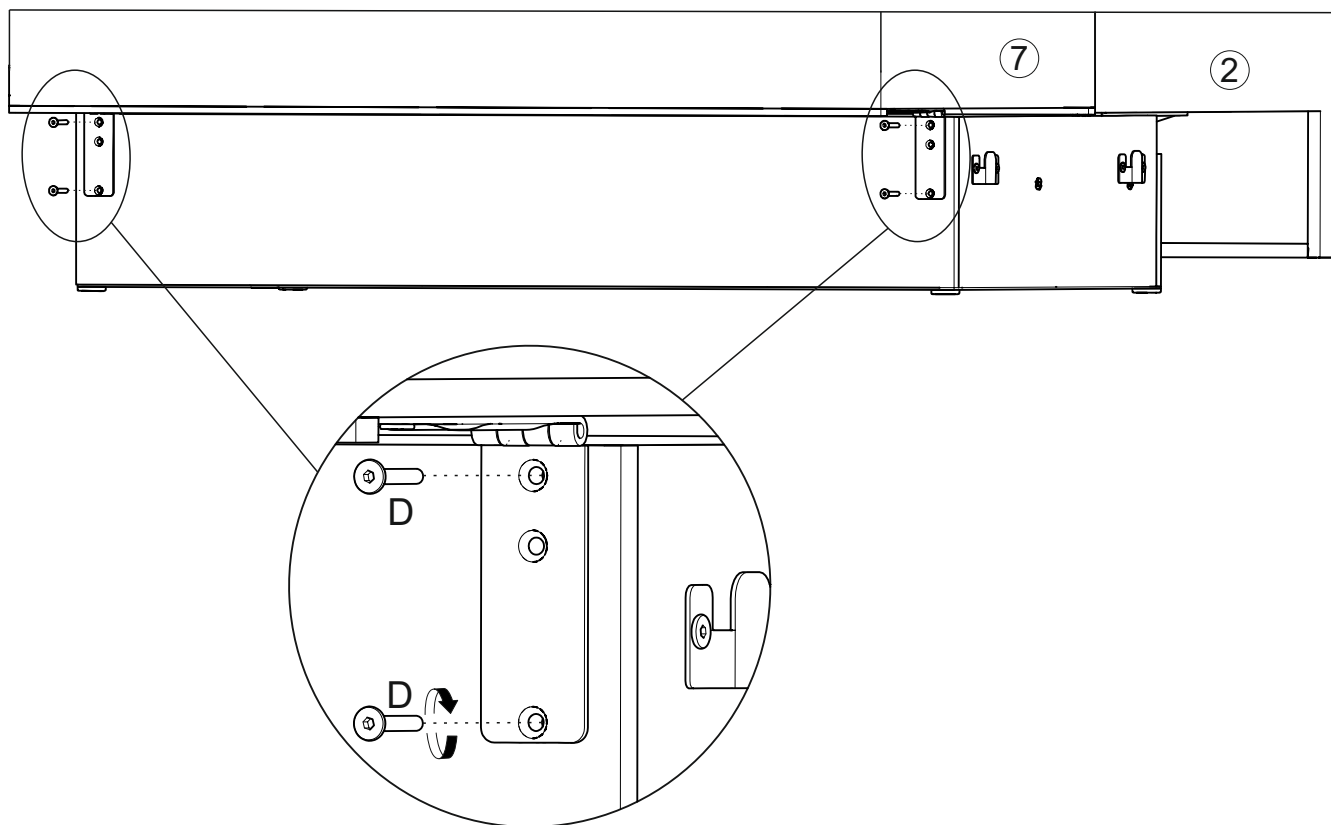
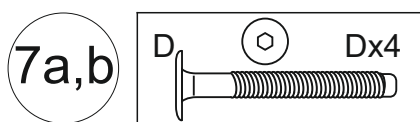
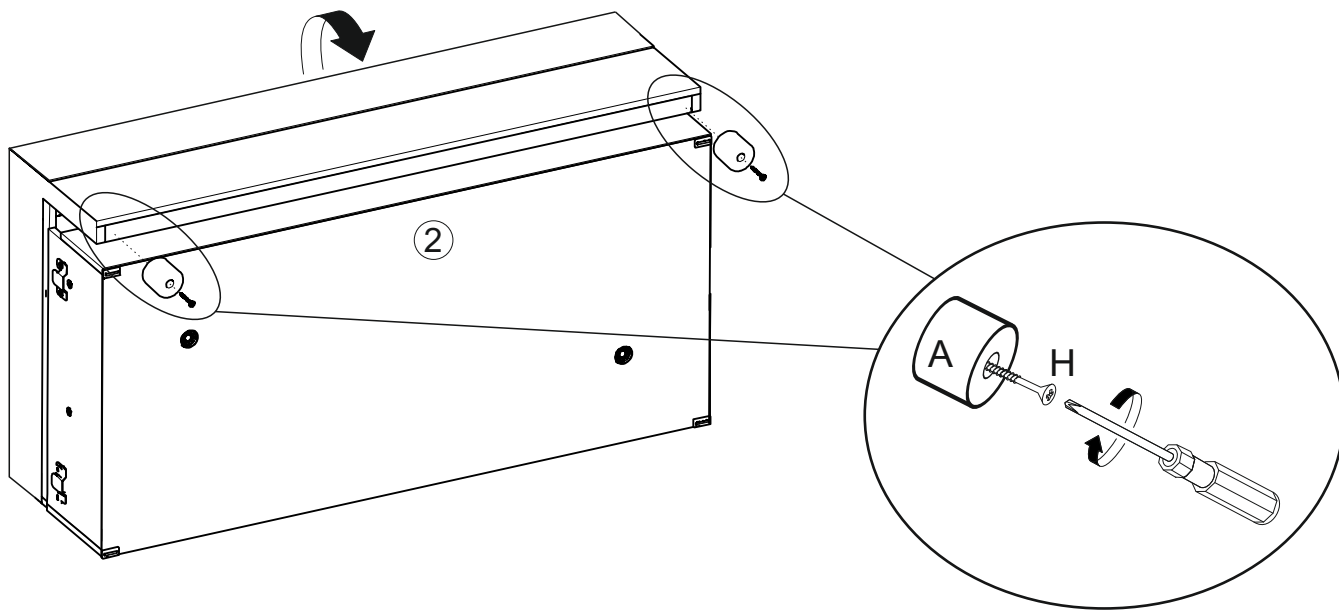
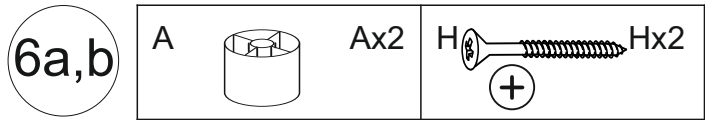
4b



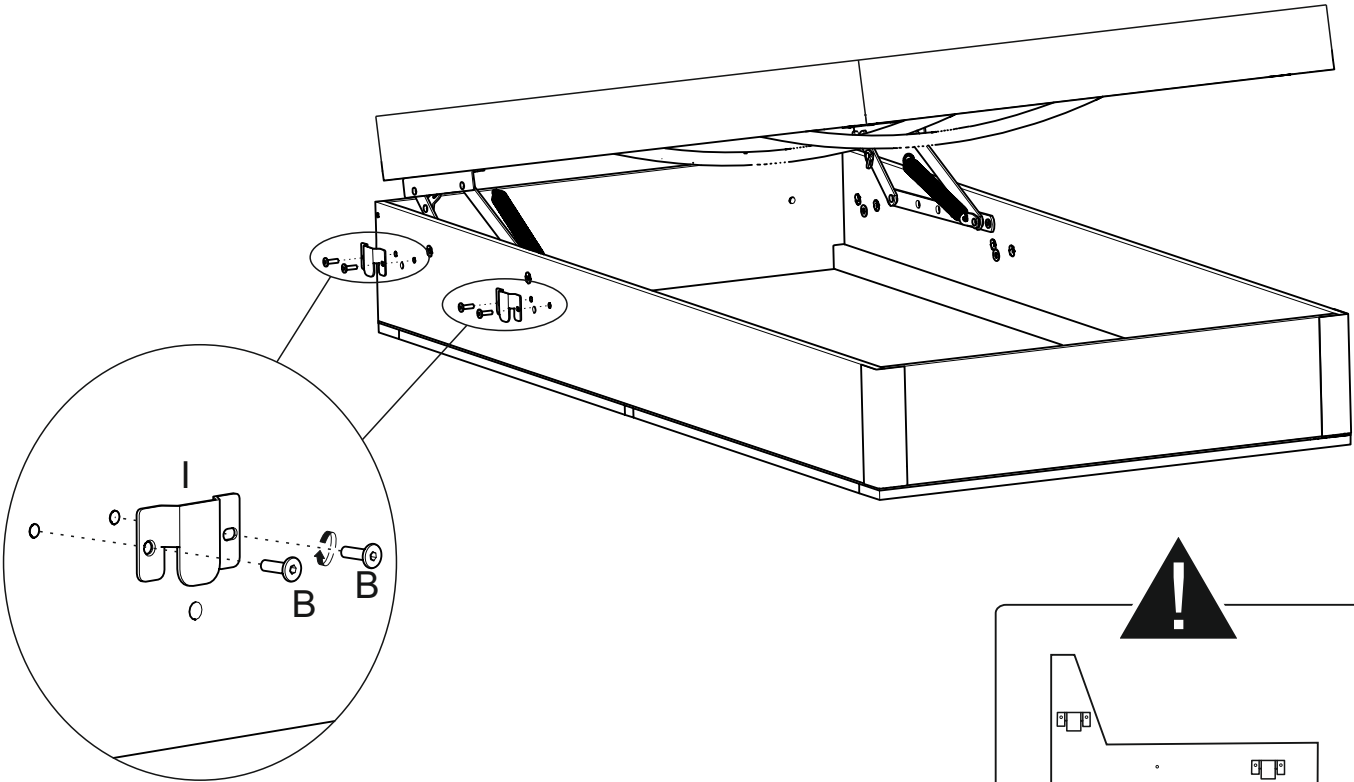
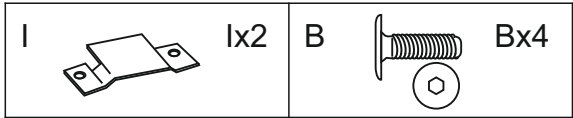
5a,b

I  Ix4	B  Bx8
--	---

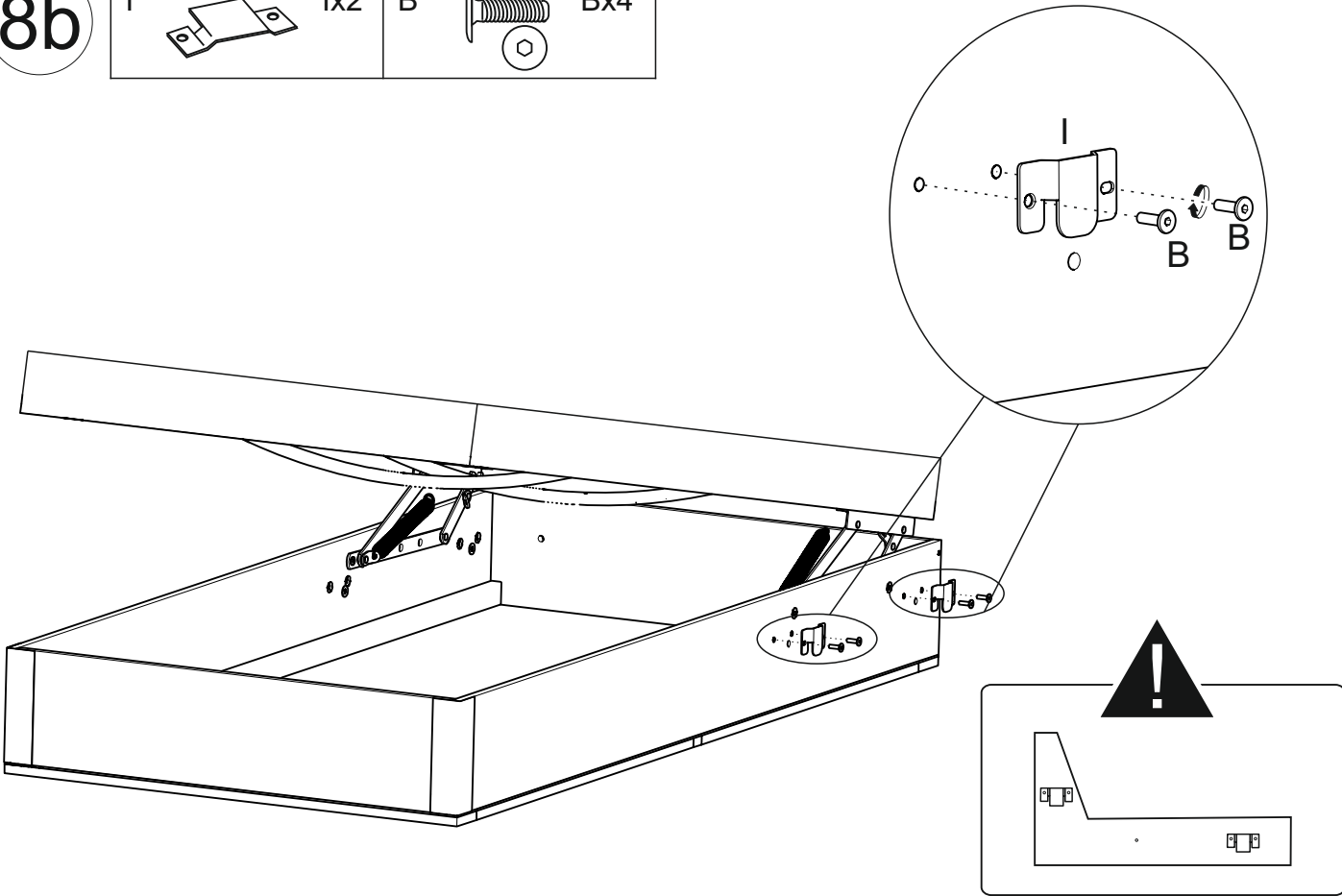
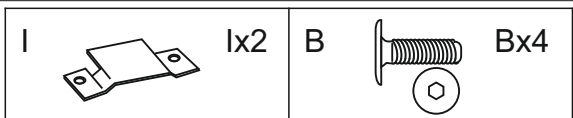


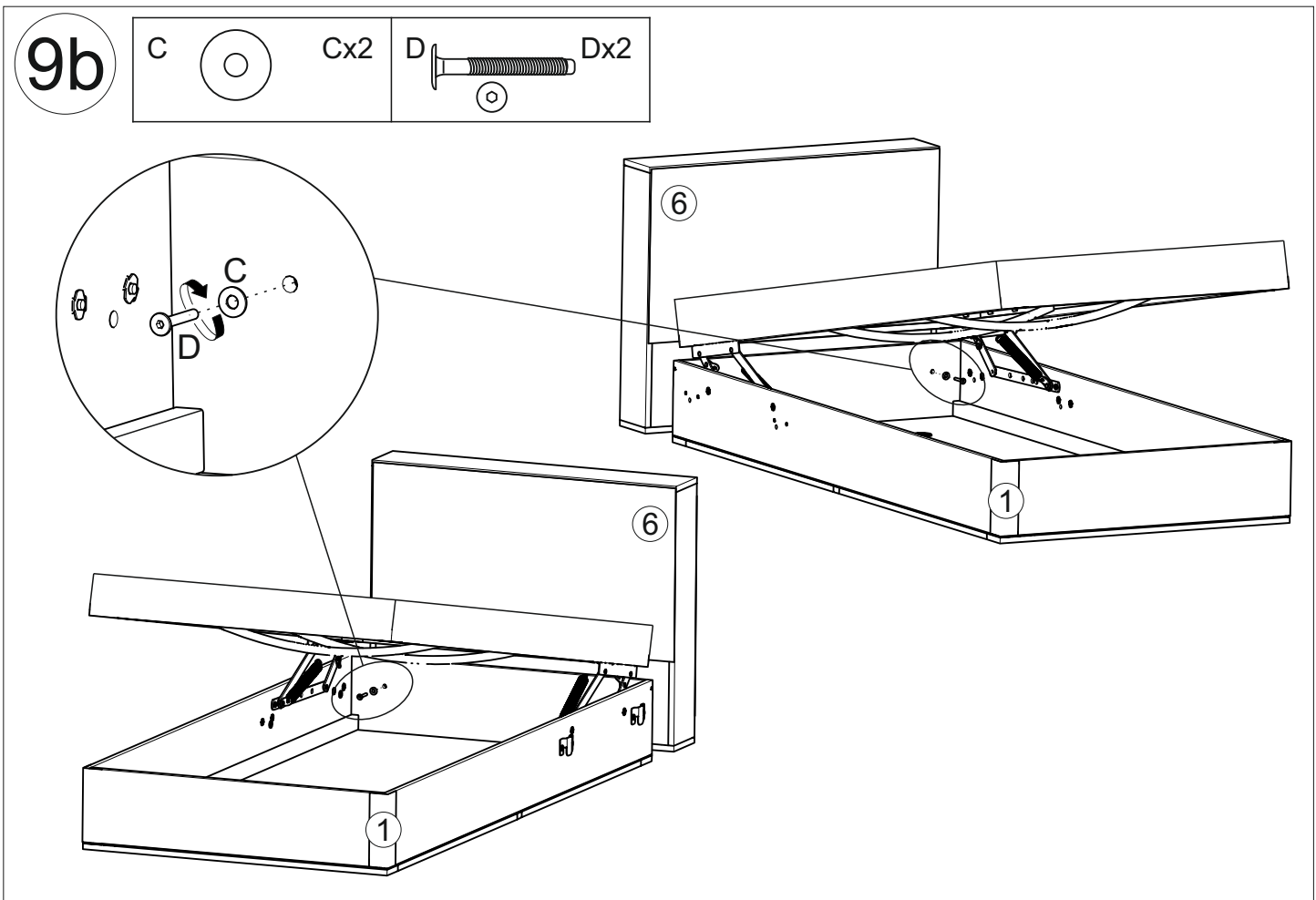
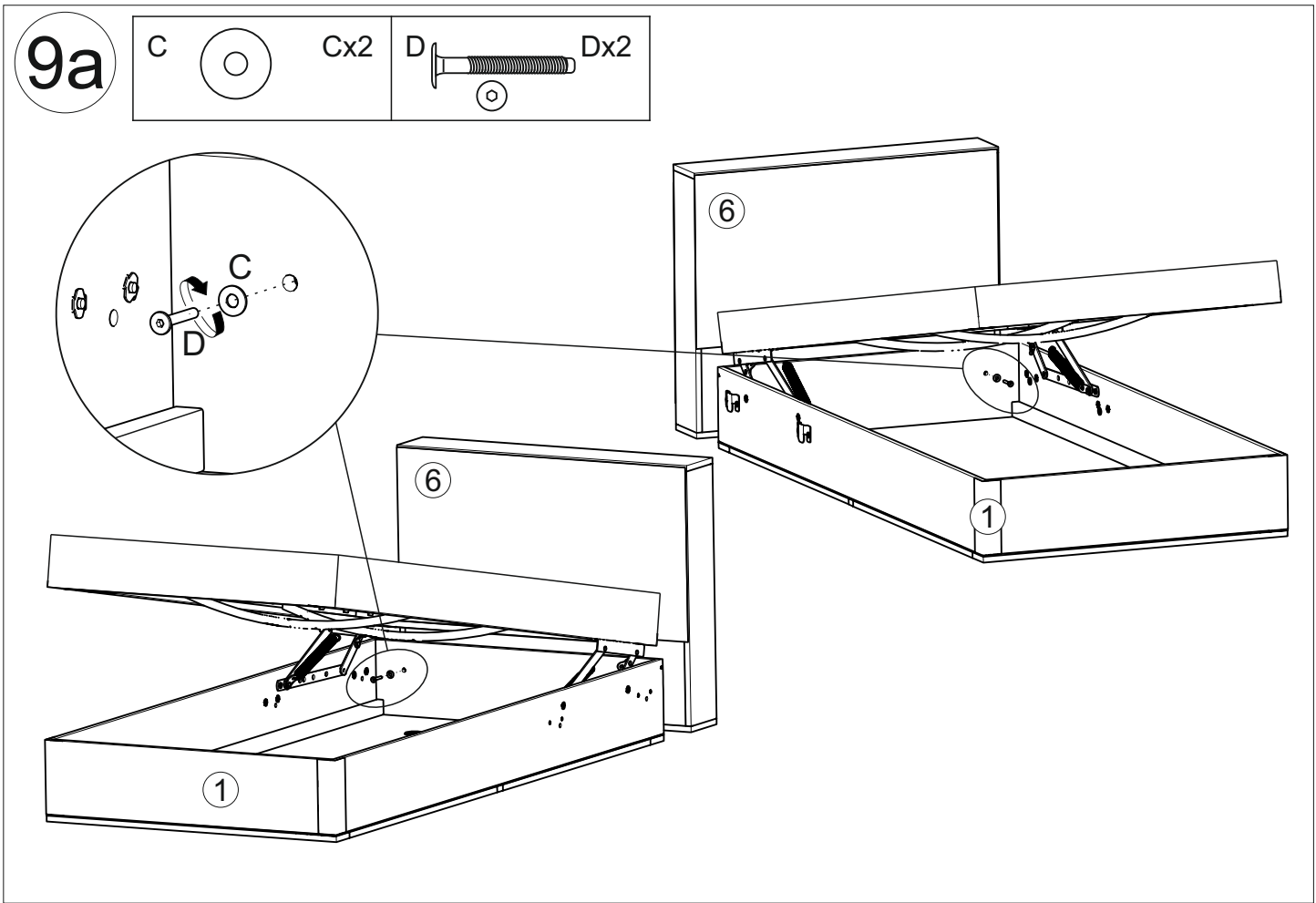


8a

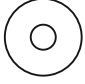
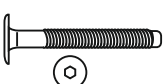


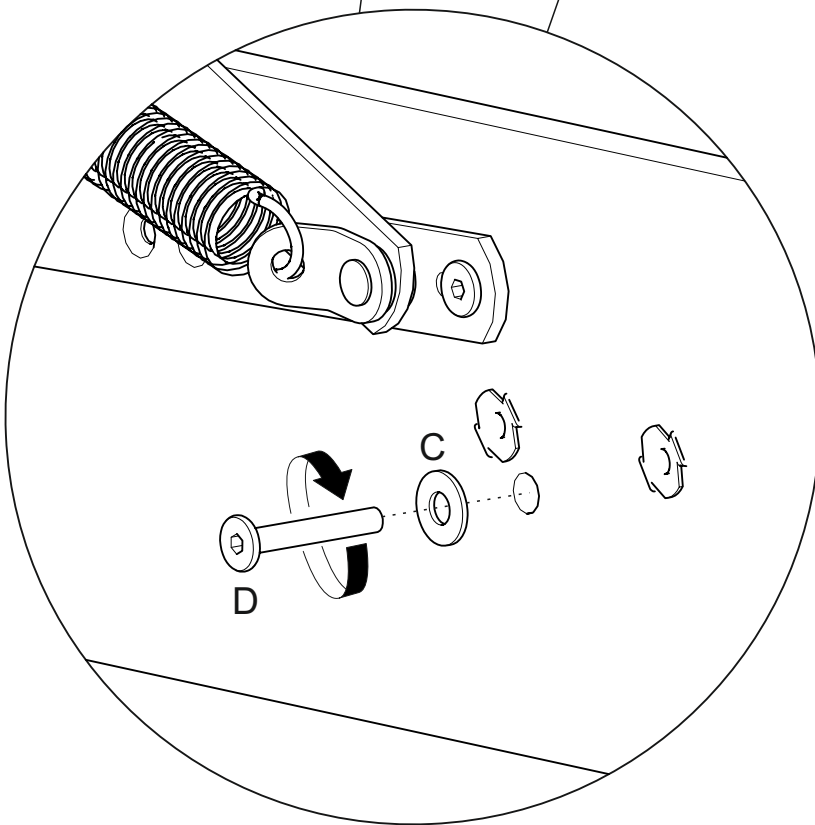
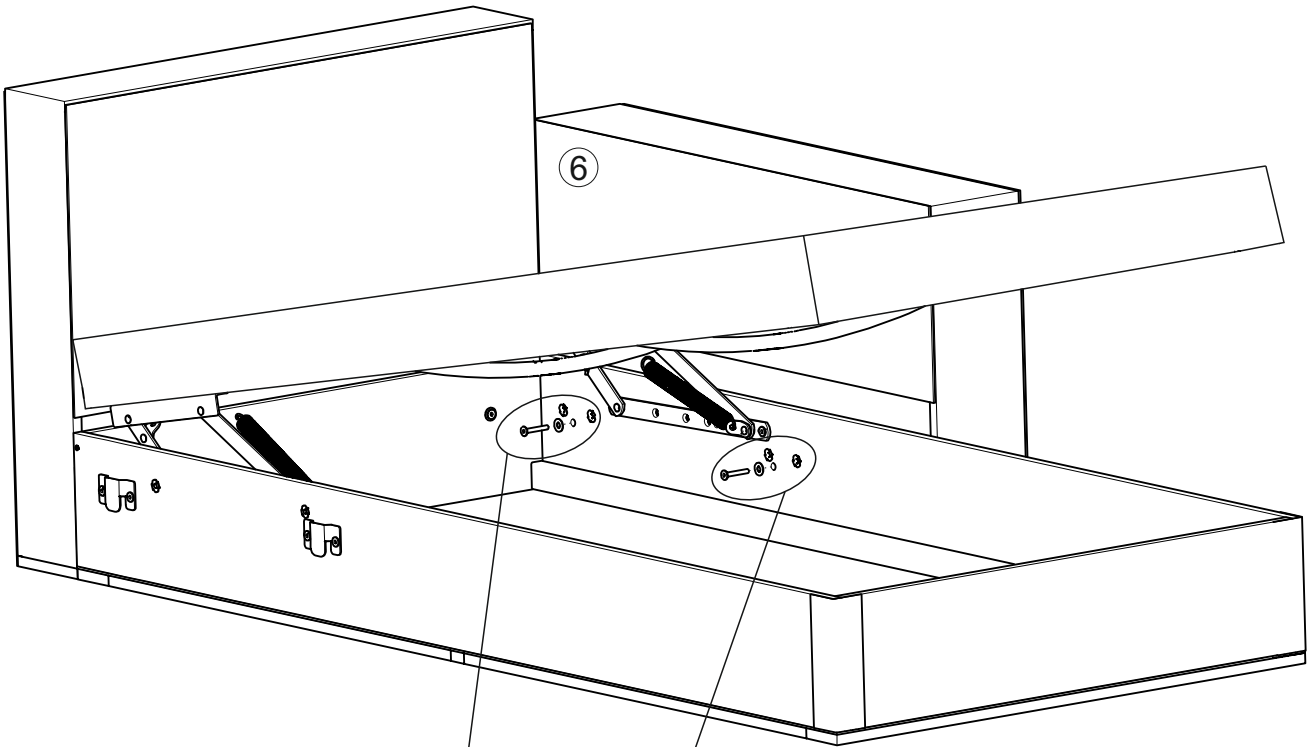
8b



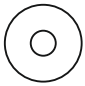



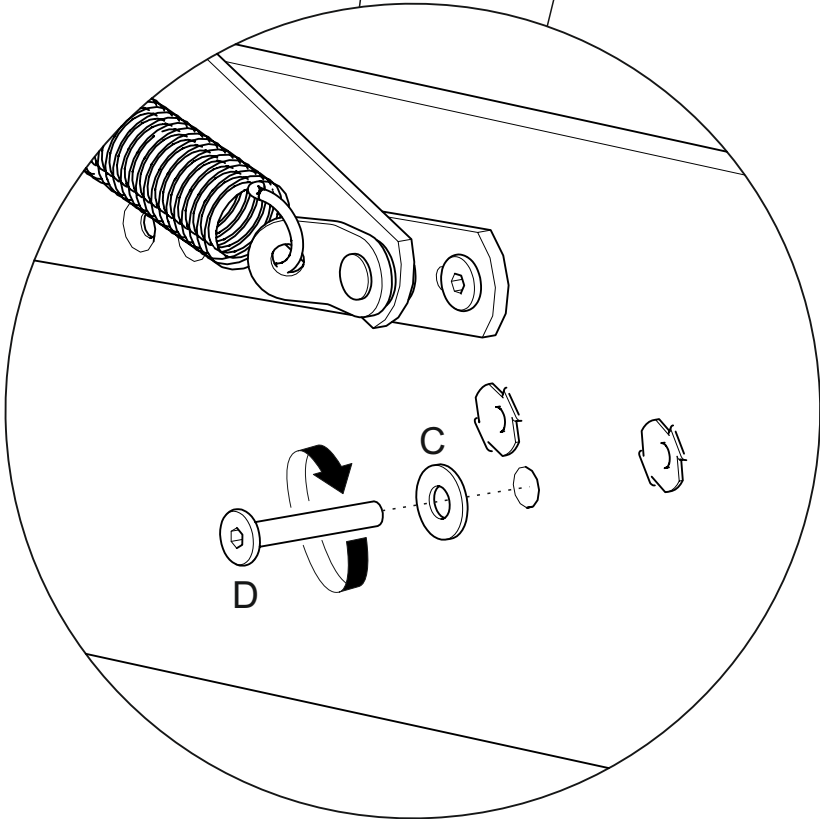
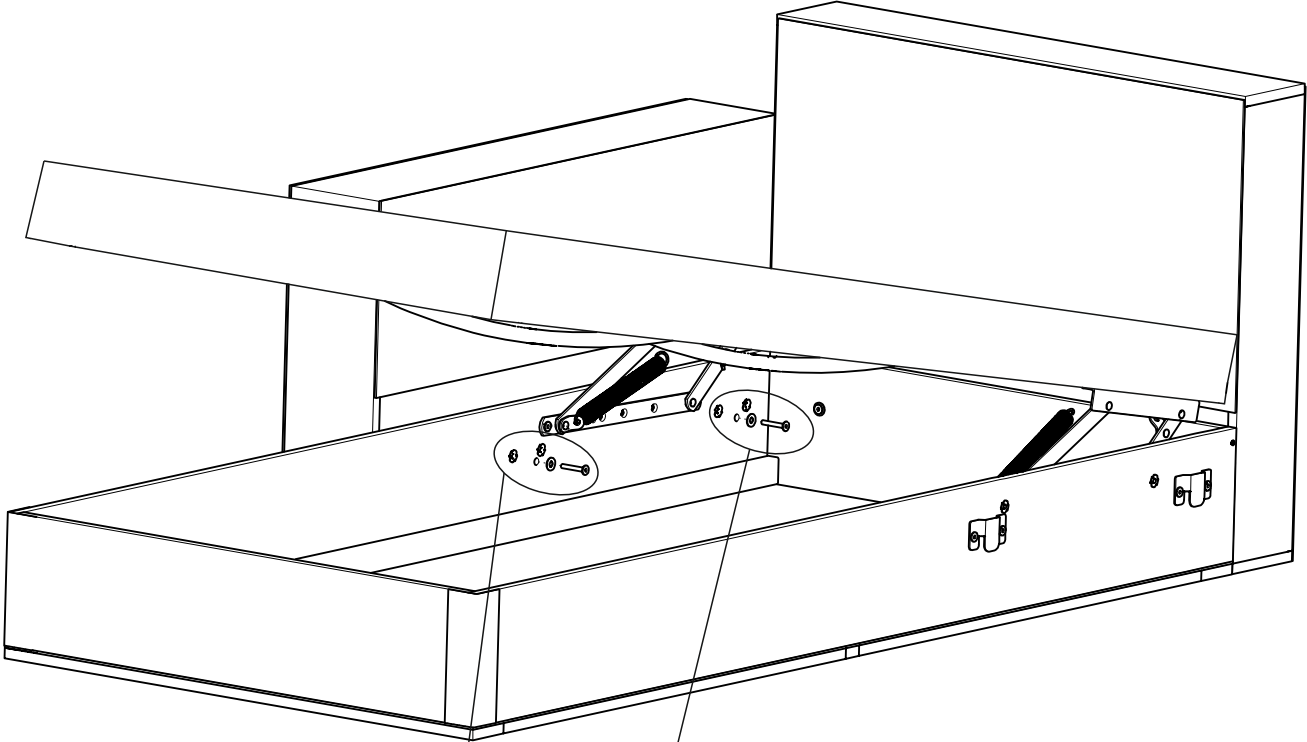
10a

C		Cx2	D		Dx2
---	--	-----	---	--	-----

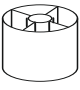
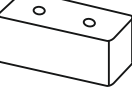




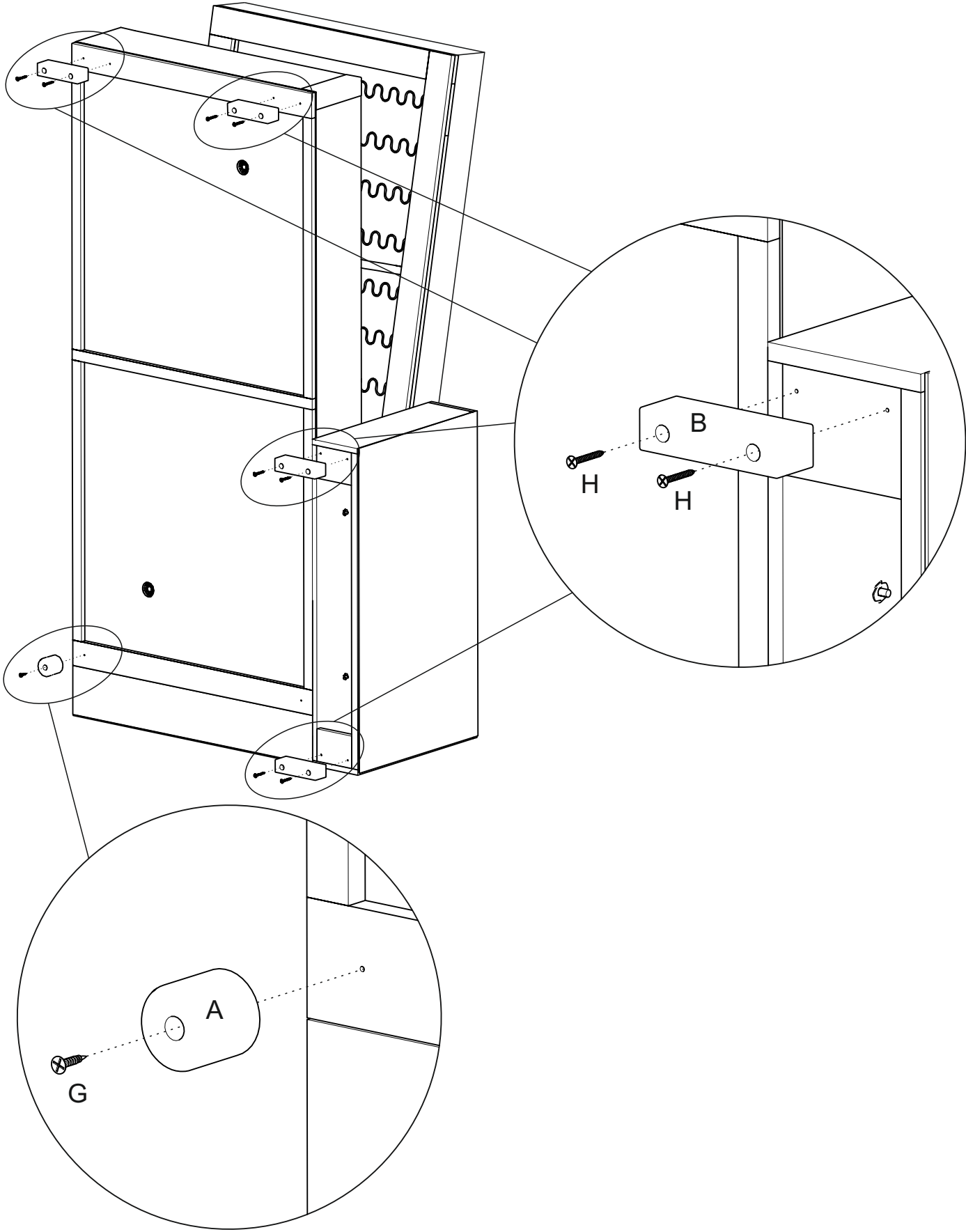
10b

C		Cx2	D		Dx2
---	--	-----	---	--	-----

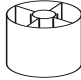
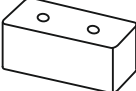
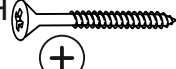
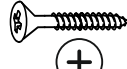


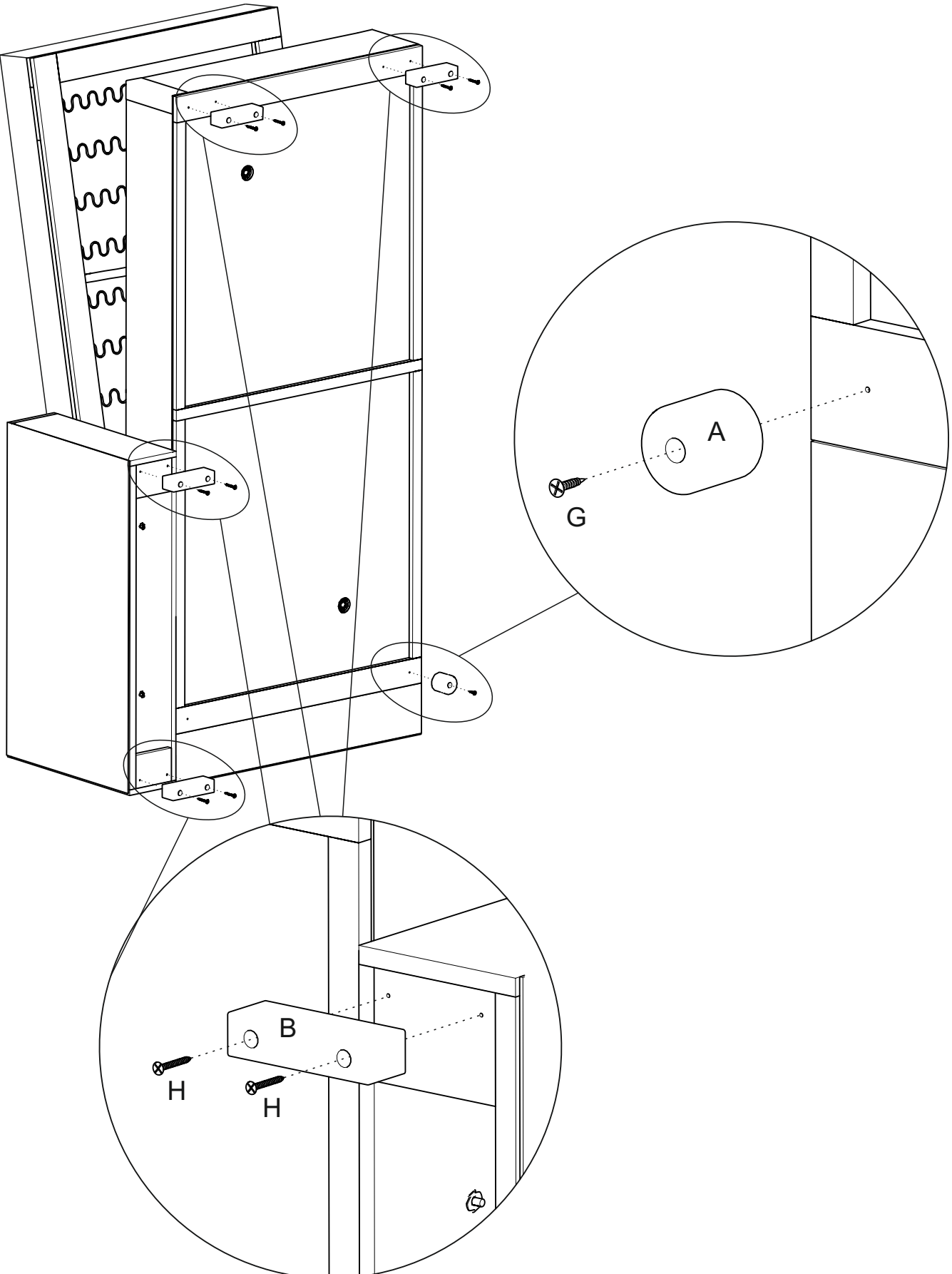
11a

A  Ax1	B  Bx4	H  Hx8 (+)	G  Gx1 (+)
--	--	--	--

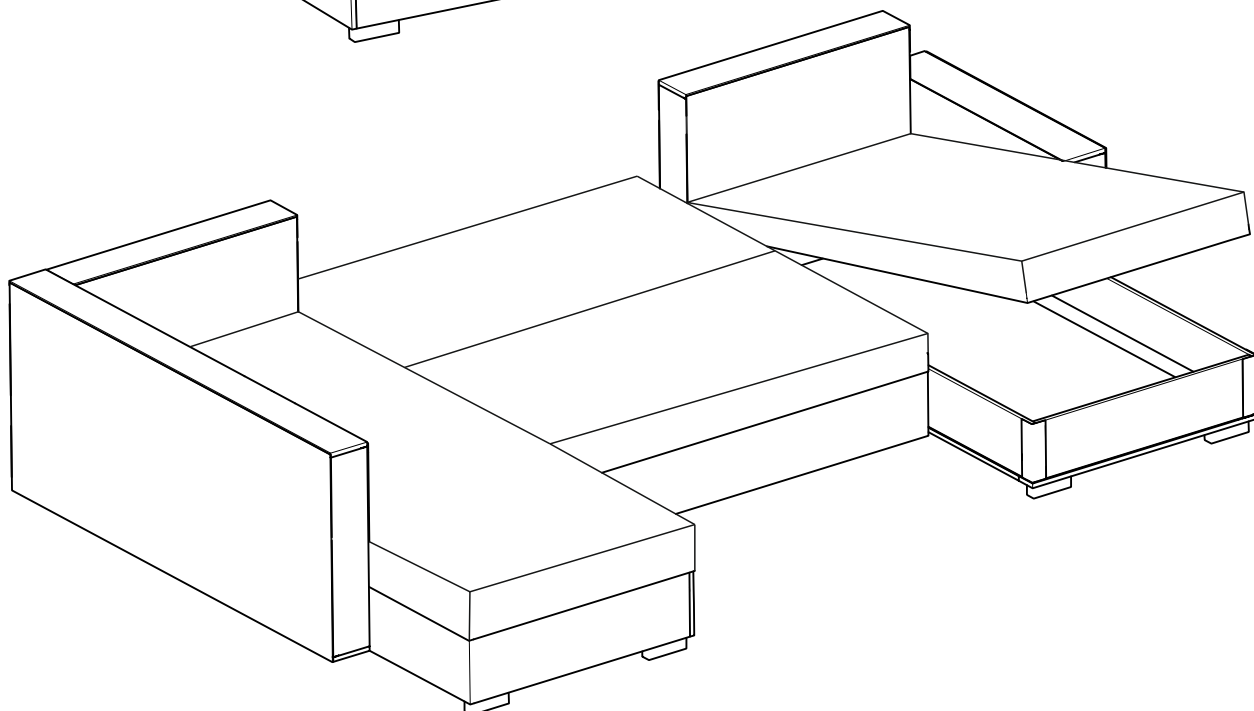
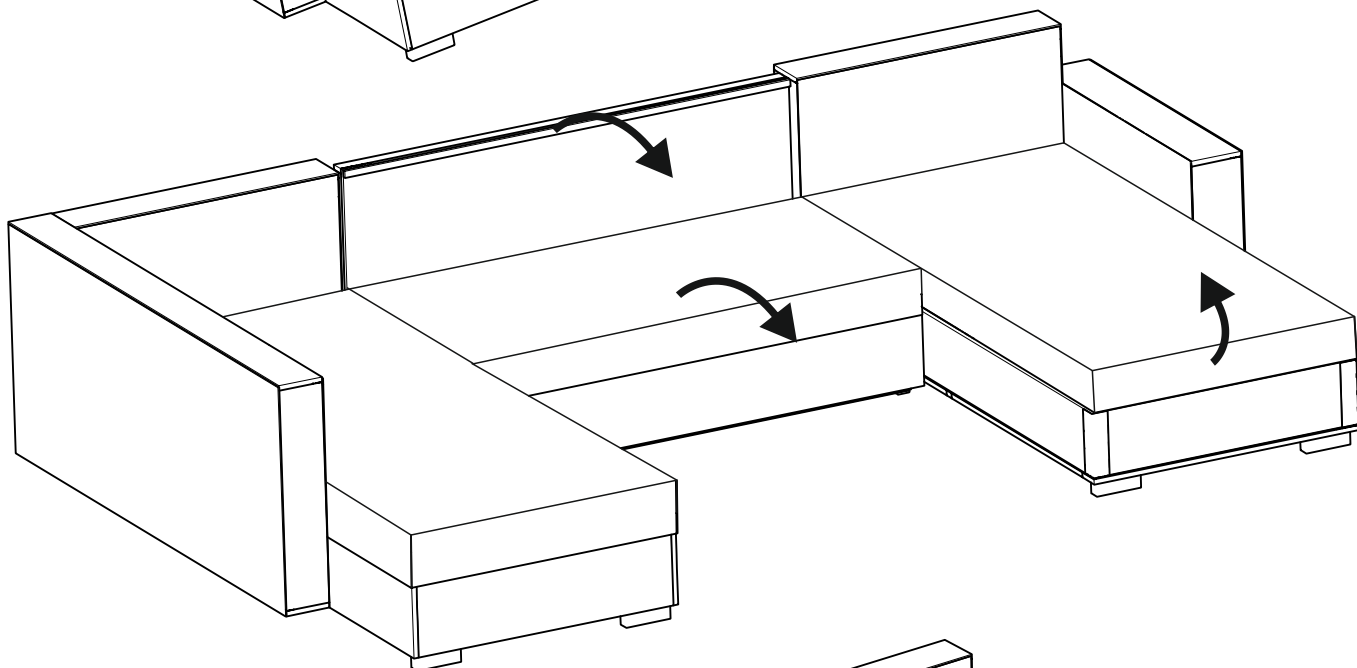
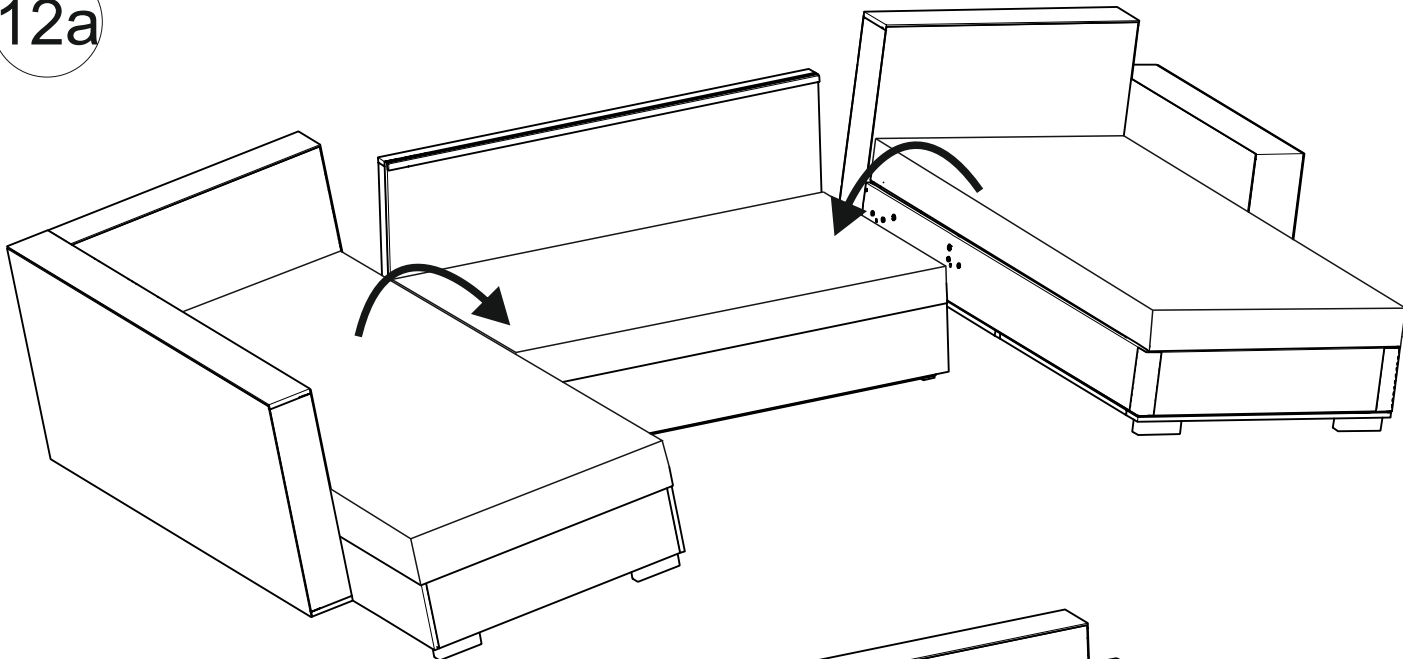


11b

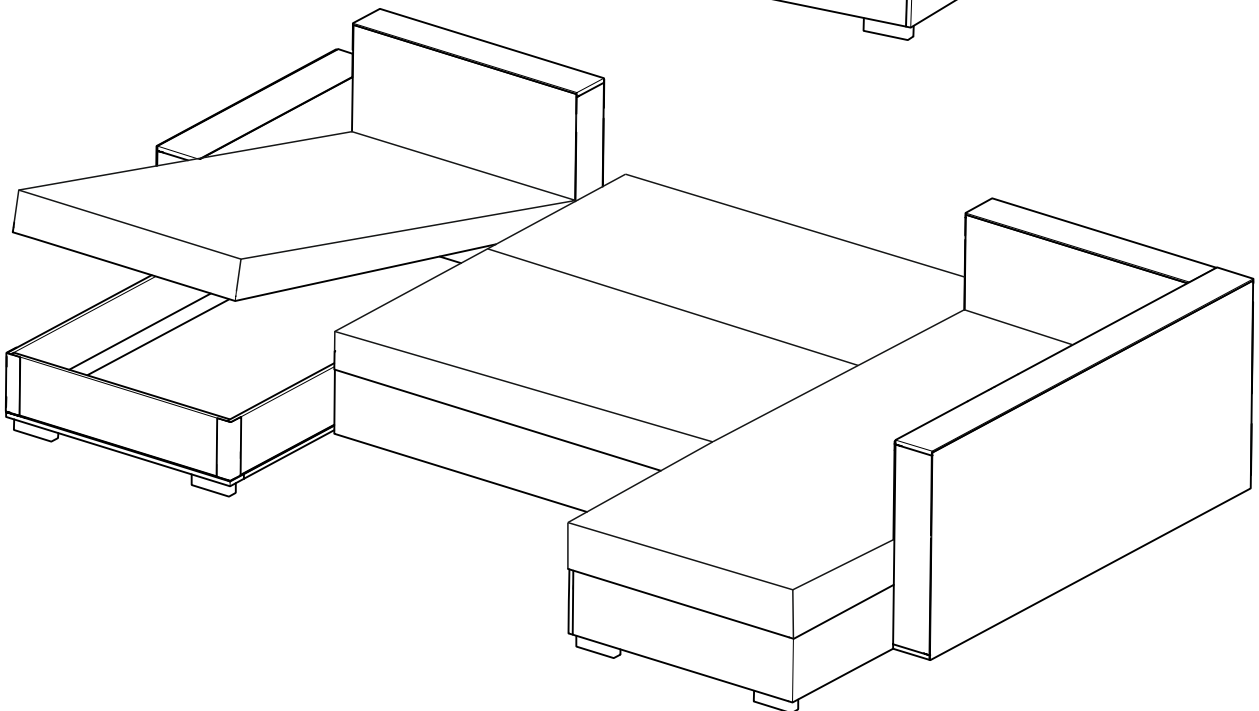
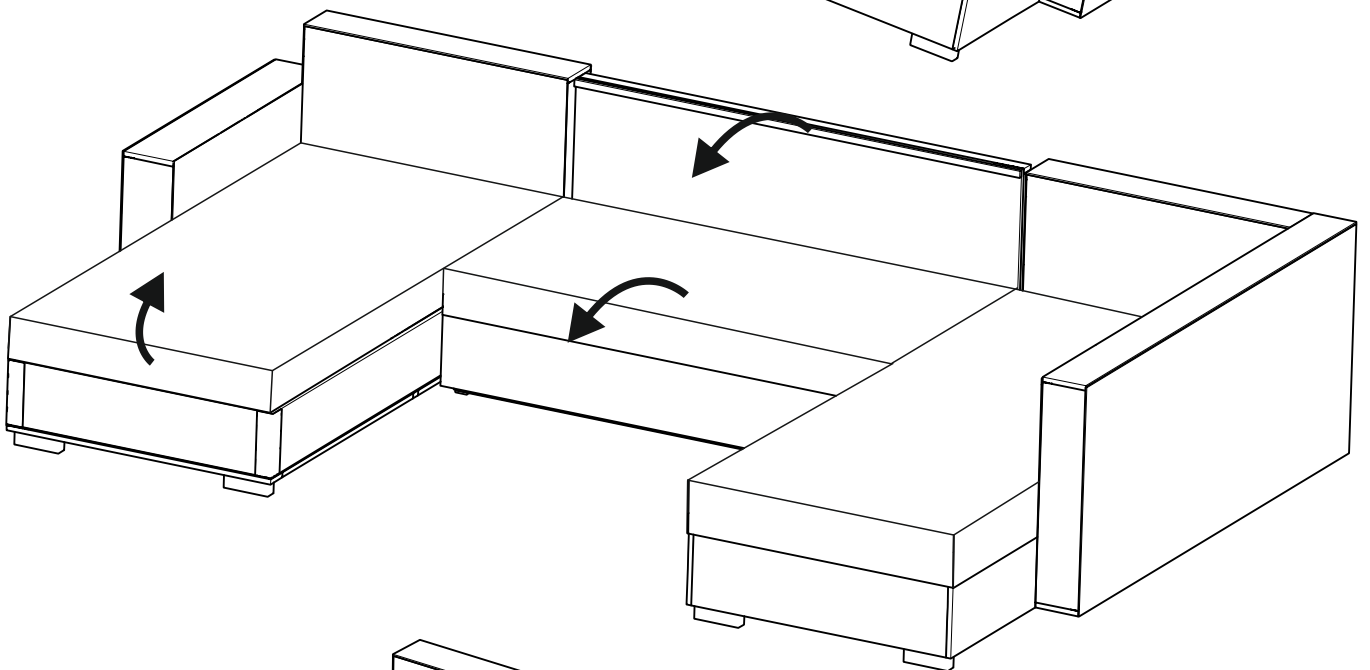
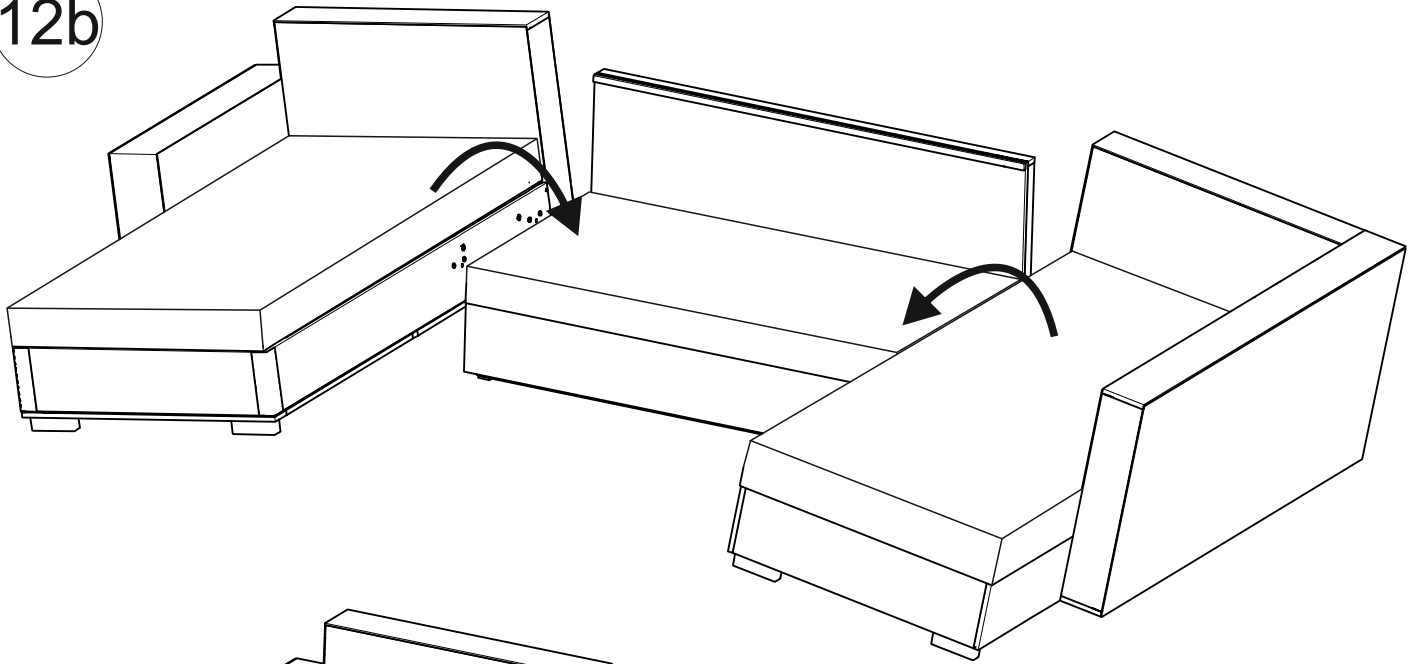
A  Ax1	B  Bx4	H  Hx8	G  Gx1
---	--	---	---

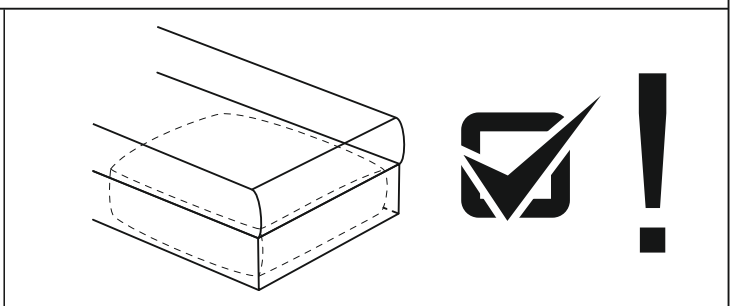
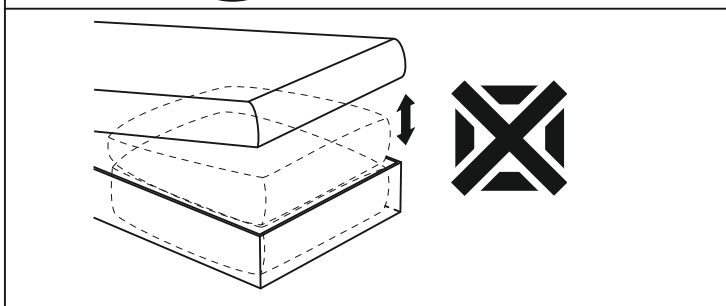
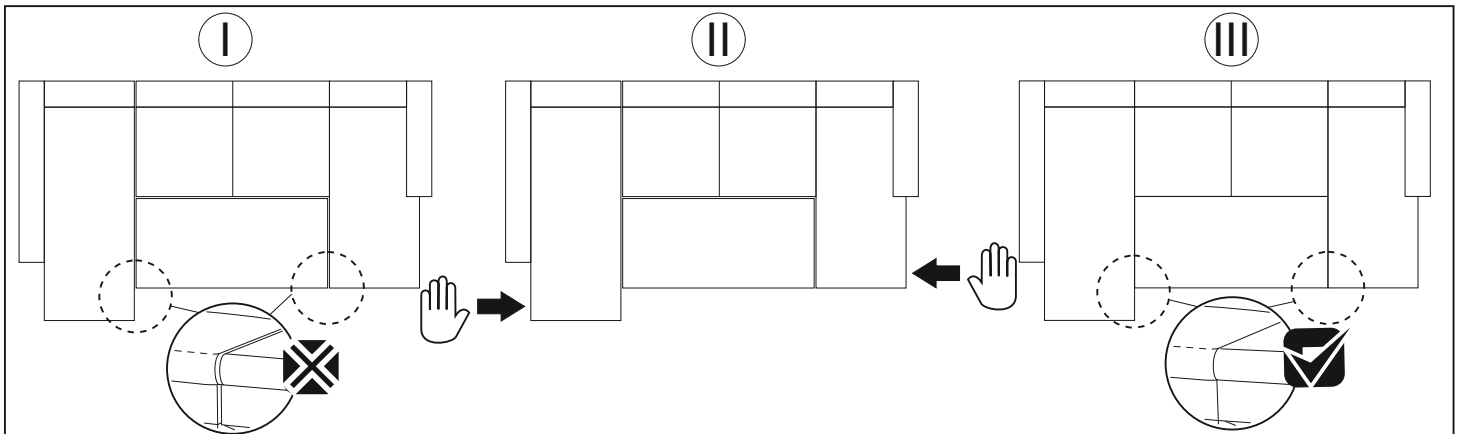
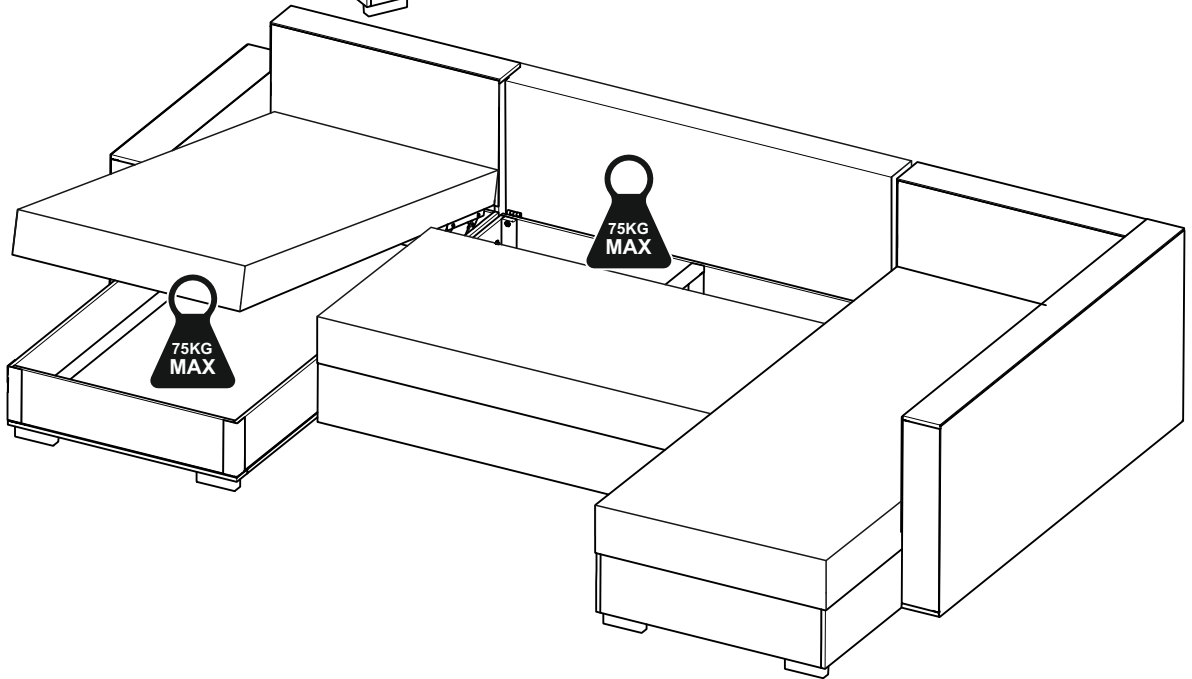
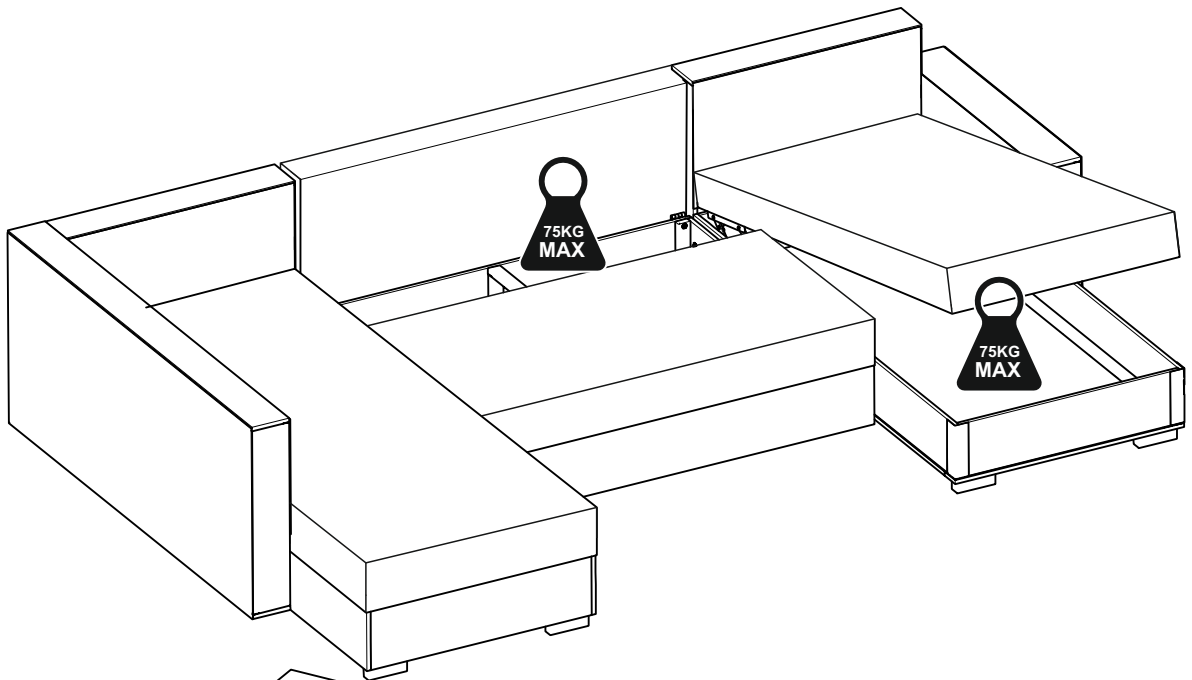


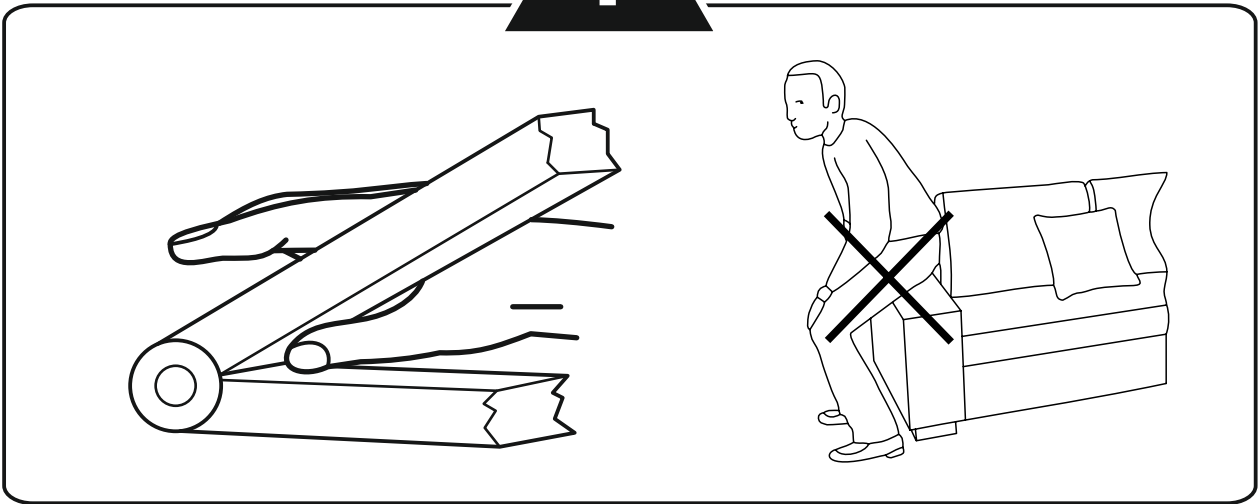
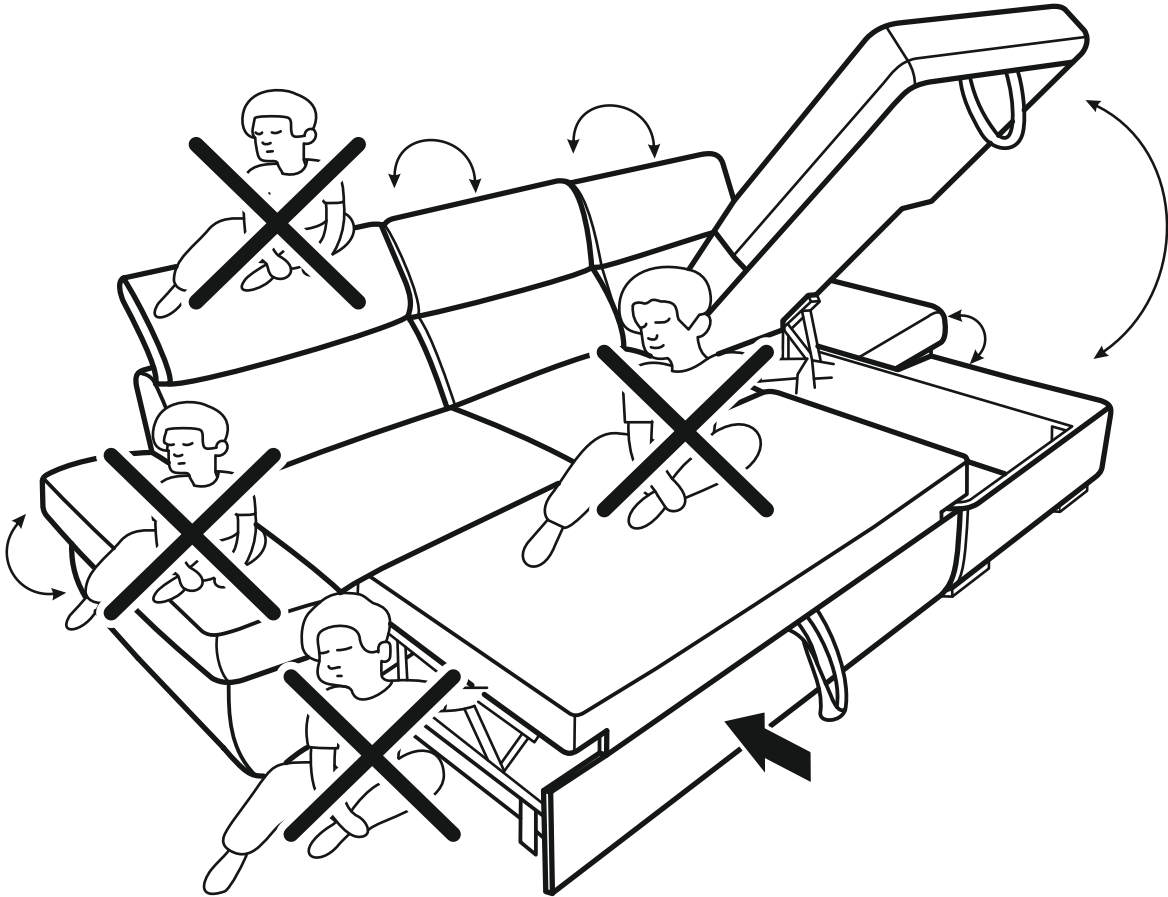
12a



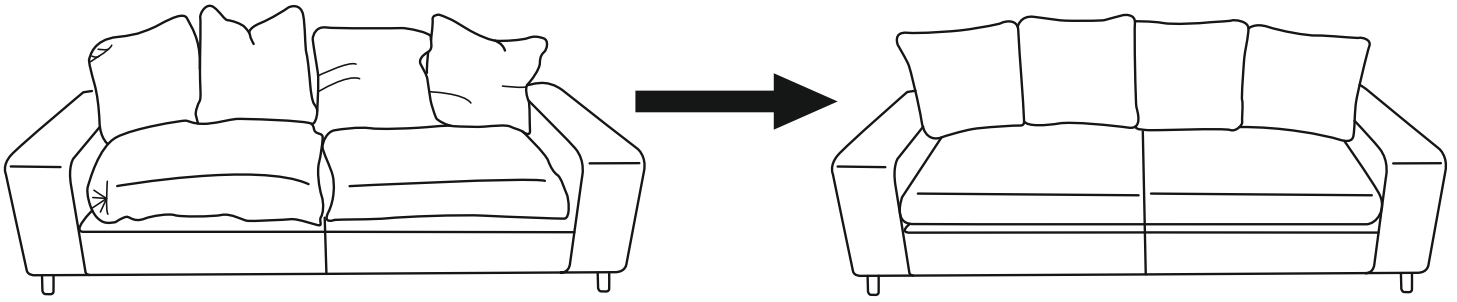
12b





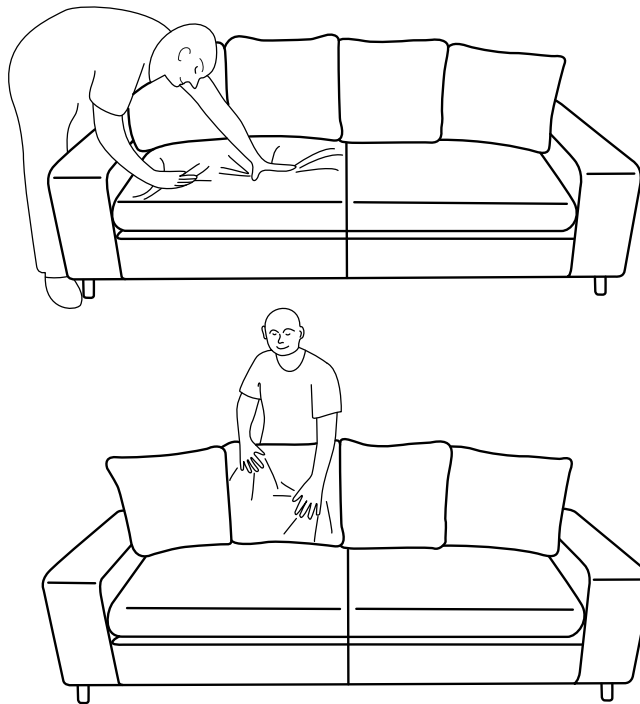


WARNING



DE Dieses Möbel hat eine lange und anstrengende Reise hinter sich. Bevor Sie es benutzen, schütteln und klopfen Sie die Kissen zurecht. Das verleiht dem Aussehen Eleganz und Attraktivität.

GB We can recommend the cushions to elegant appearance. The safe is in order to rest.



DE Klopfen Sie die Kissen nach jedem Benutzen mit der Hand auf.

GB After every using, please put down the cushions.