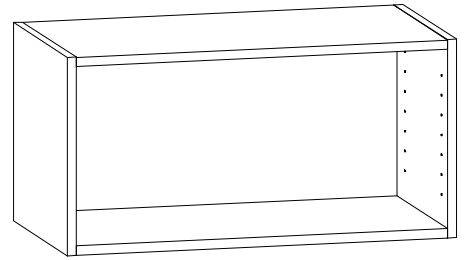


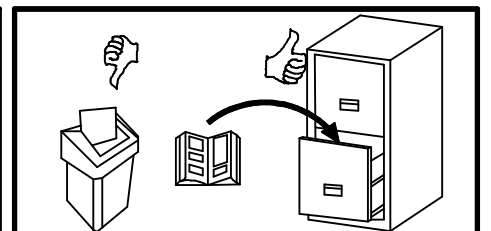
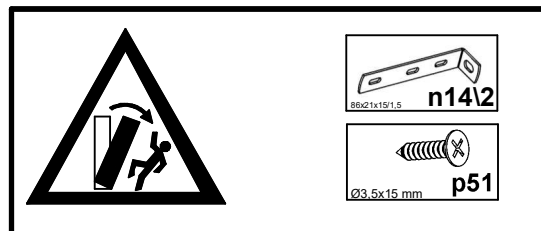
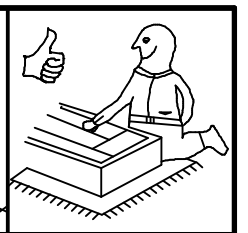
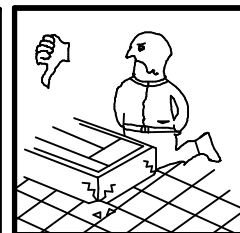
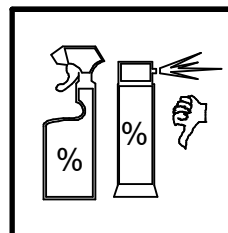
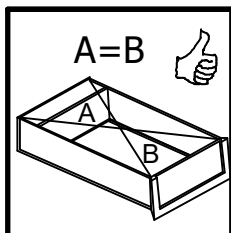
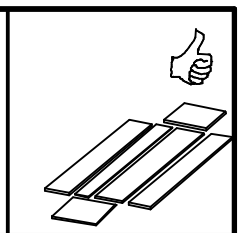
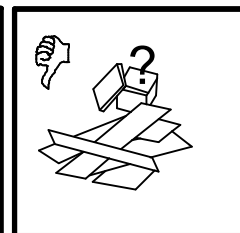
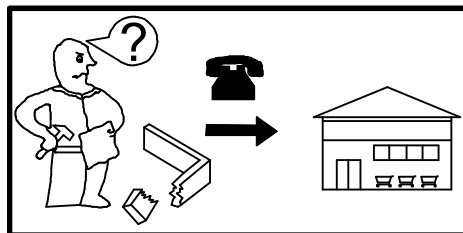
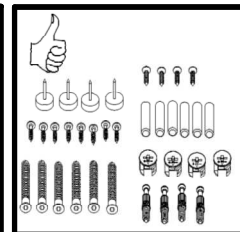
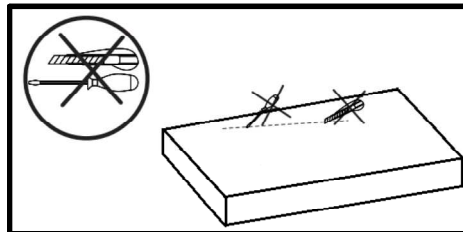
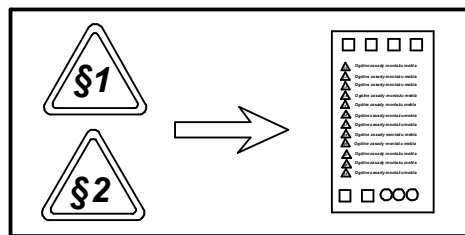
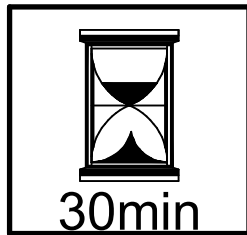
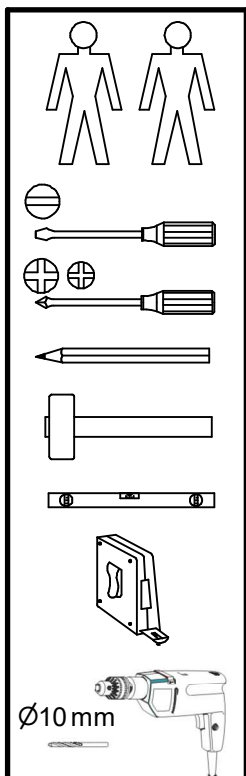
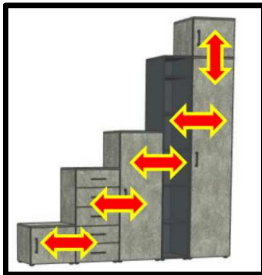
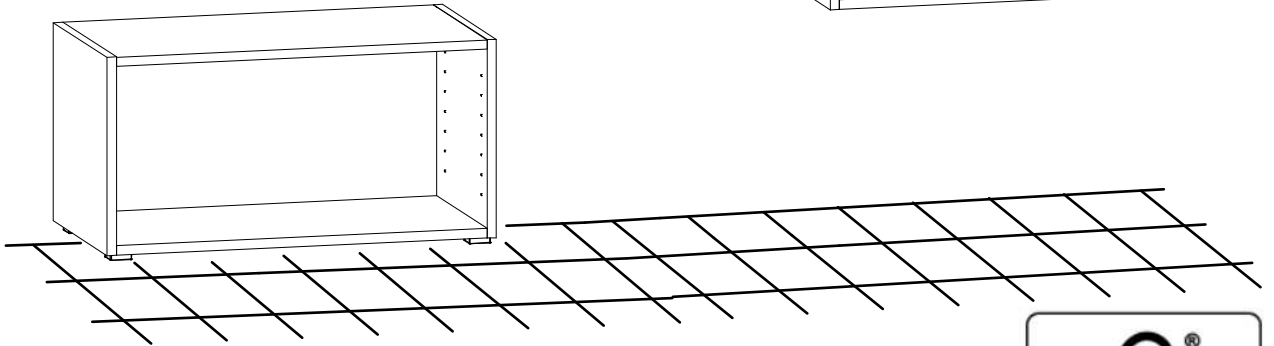
242702--08
13450243--
5109241
5109242
5109243



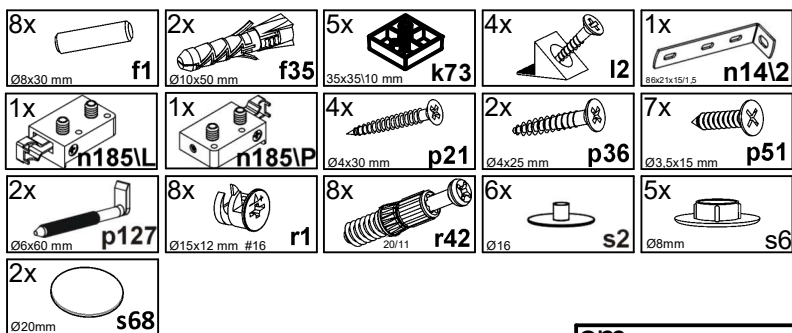
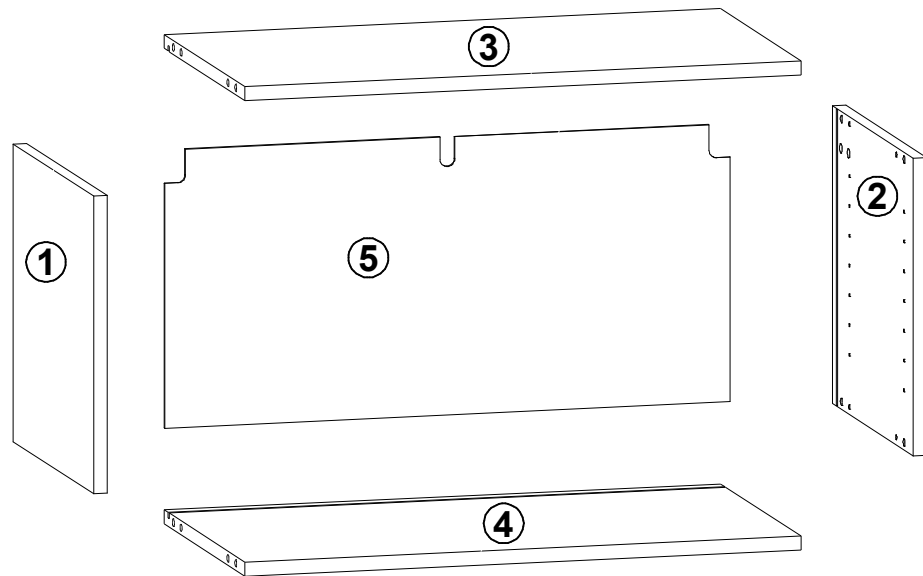
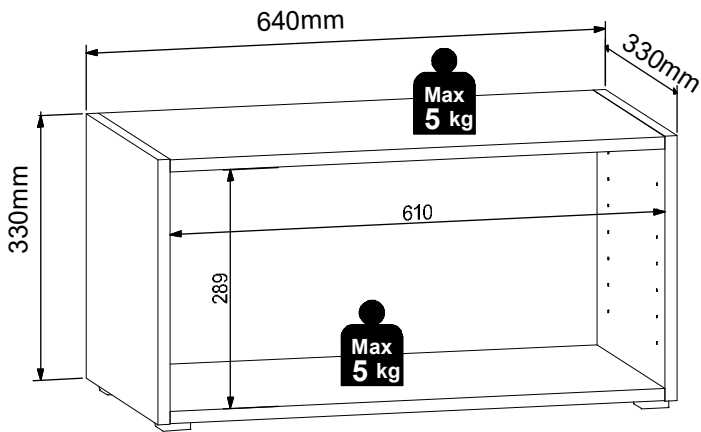
B

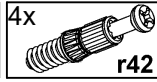
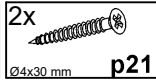
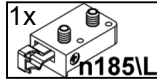


A

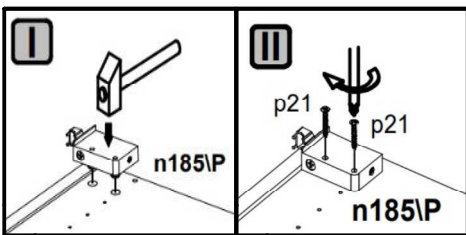
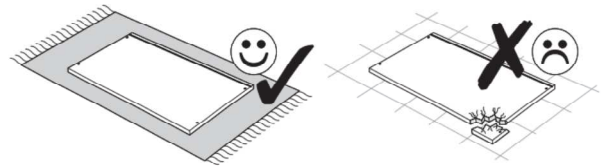
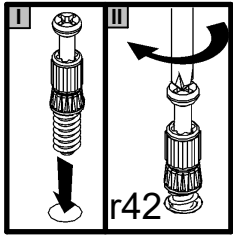
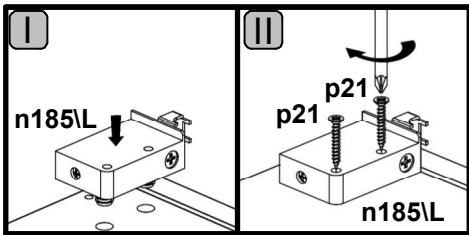
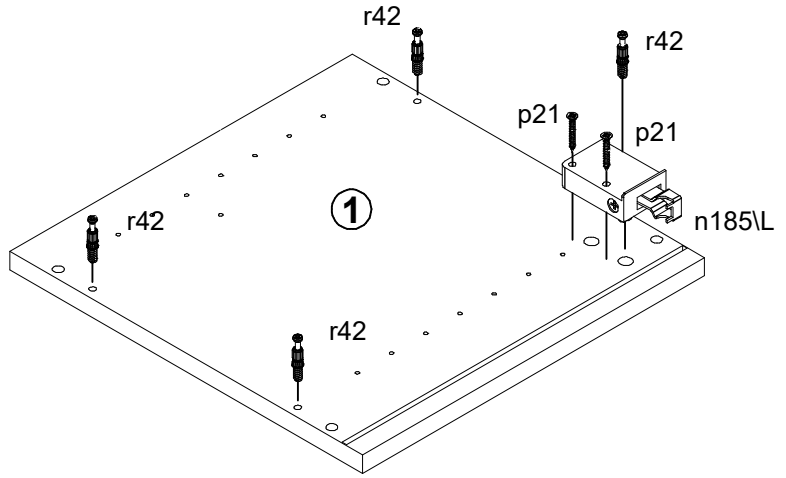


A	B1	B2	C1	C2	C3	D
1	S707-1005	-	320	330	15	1/1
2	S707-1006	-	320	330	15	1/1
3	S707-3001	-	610	330	15	1/1
4	S707-3002	-	610	330	15	1/1
5	S707-9001	-	299	620	2,5	1/1

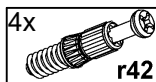
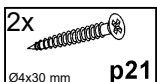
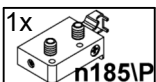
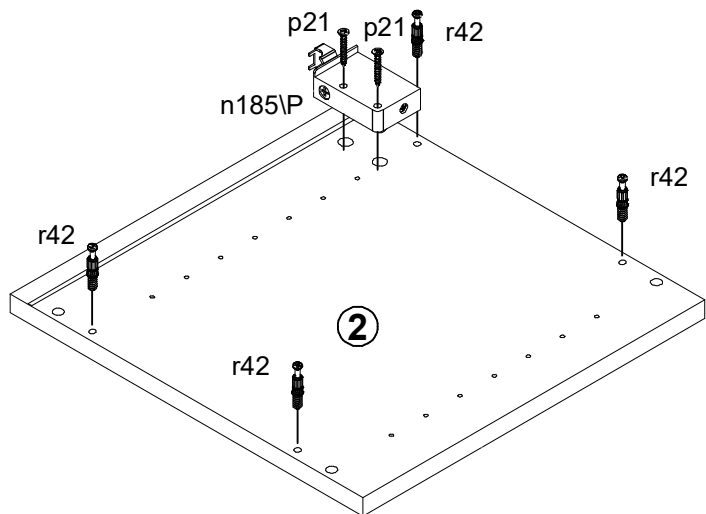


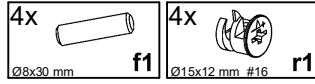


1 ▶

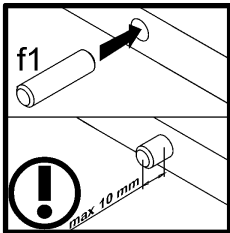
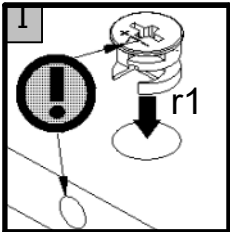
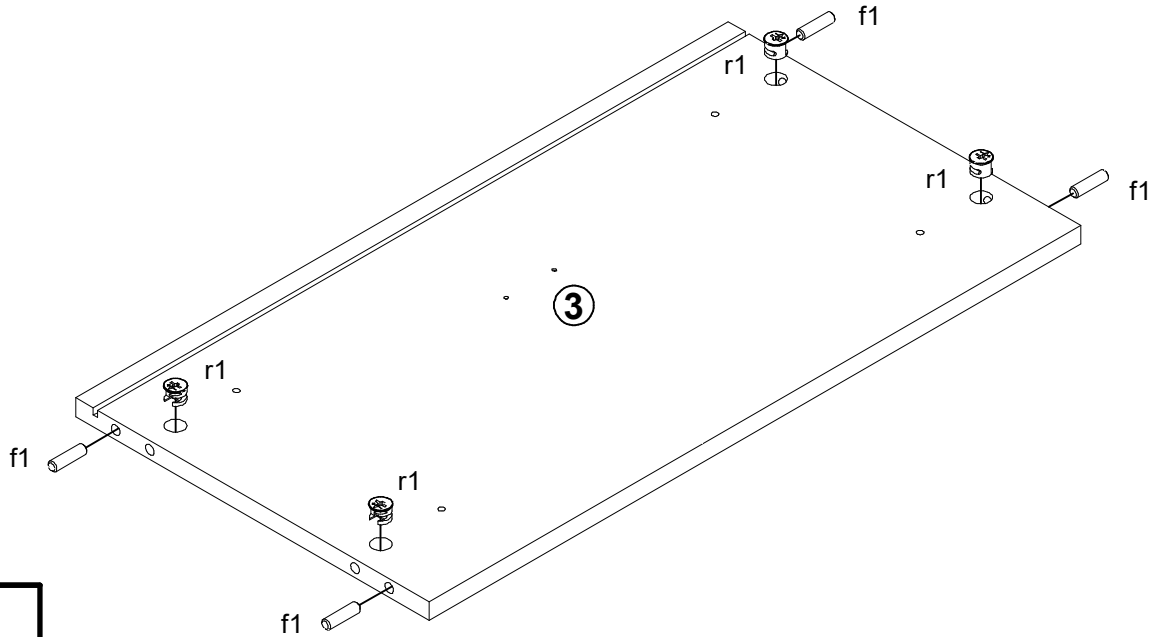


2 ▶

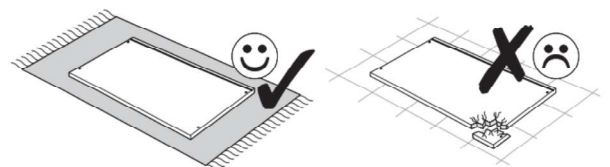
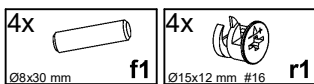
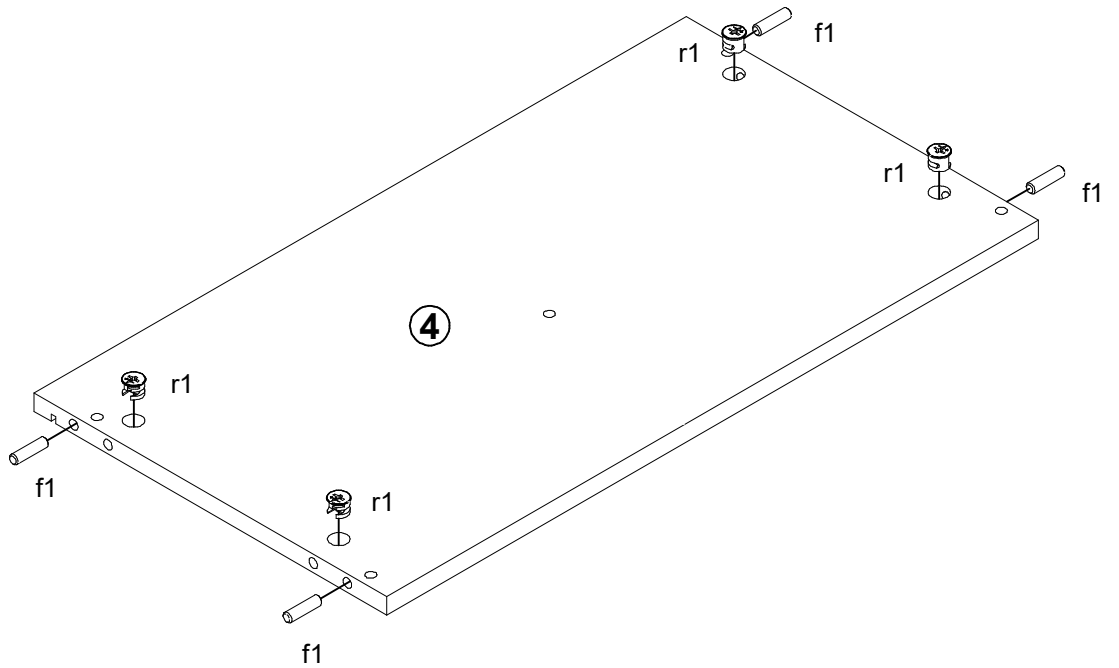




3 ▶

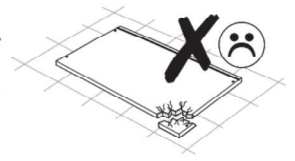
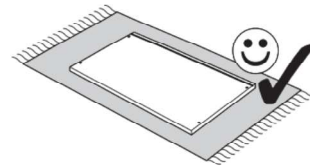
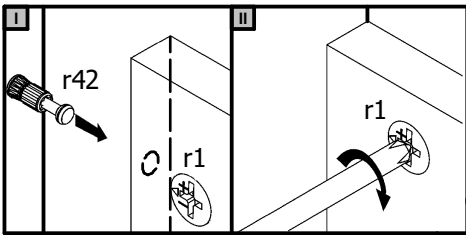
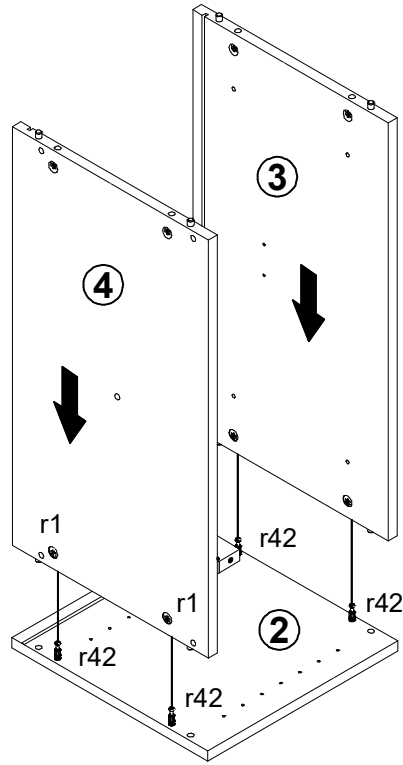


4 ▶

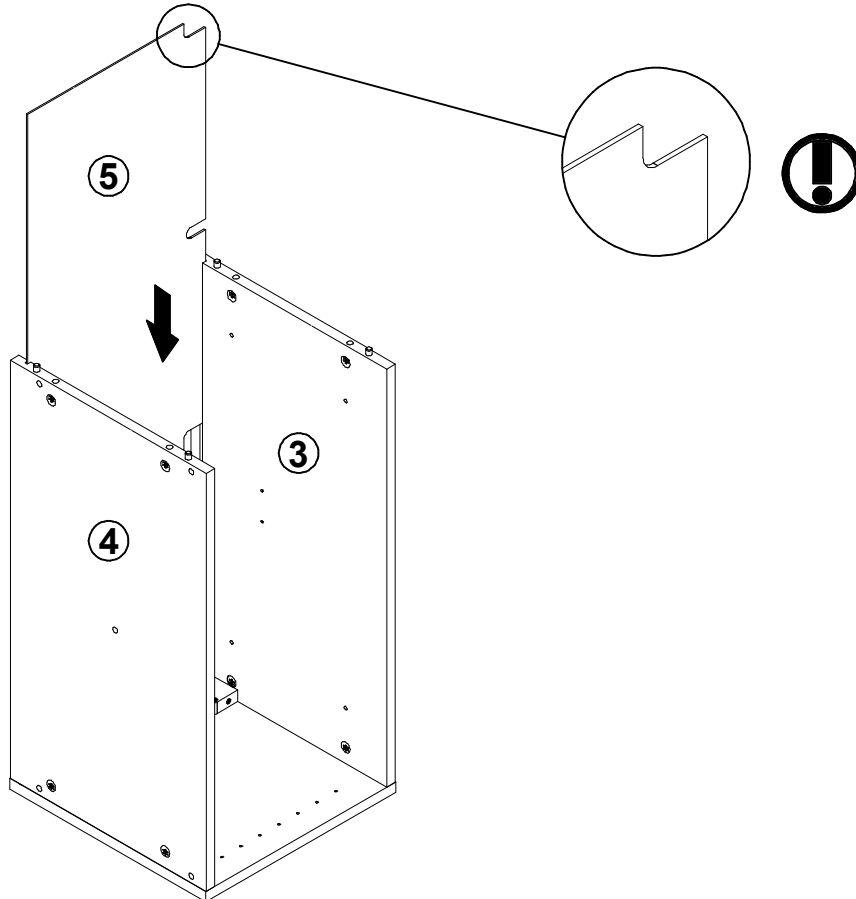




5 ▶

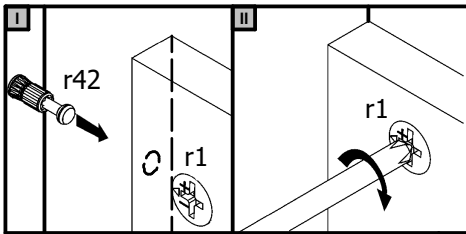
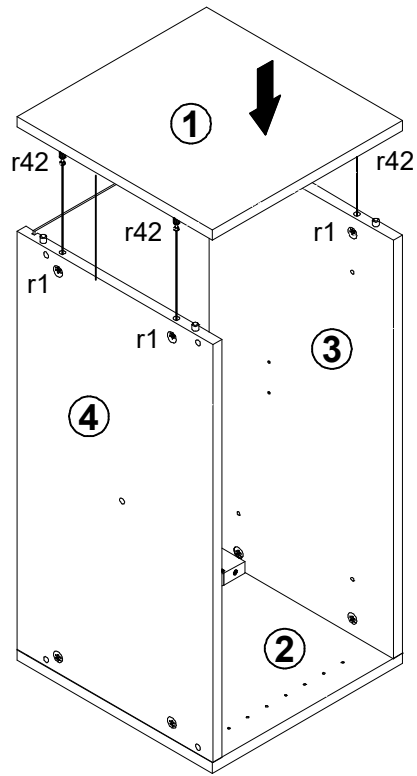


6 ▶

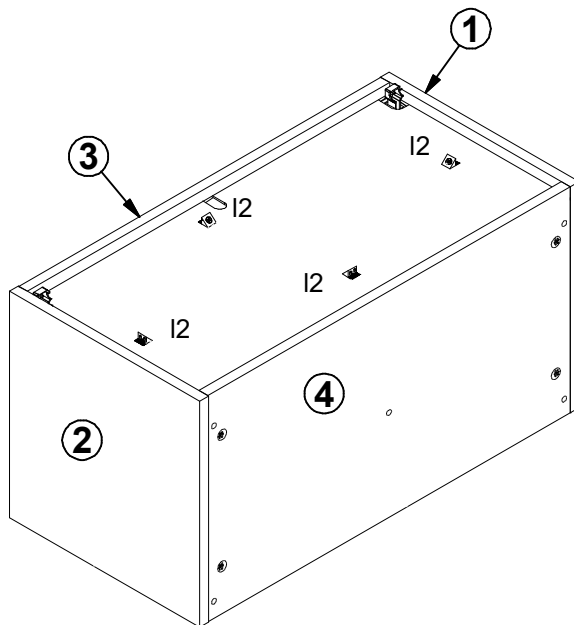




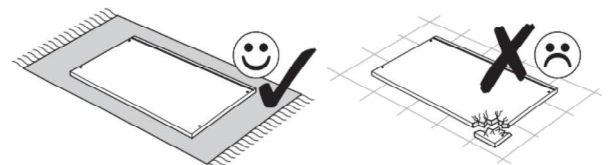
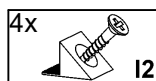
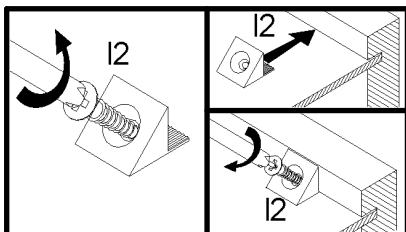
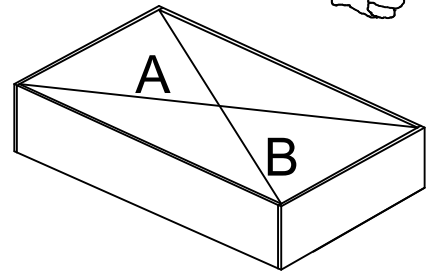
7 ▶

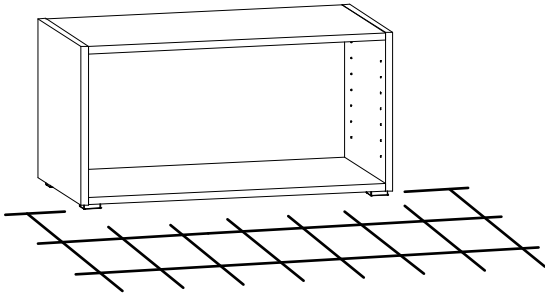


8 ▶

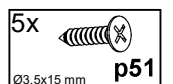
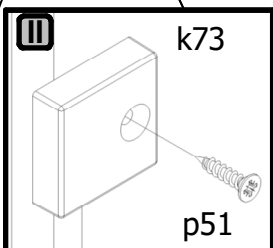
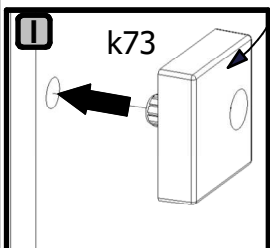
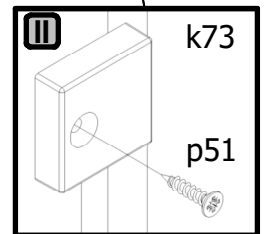
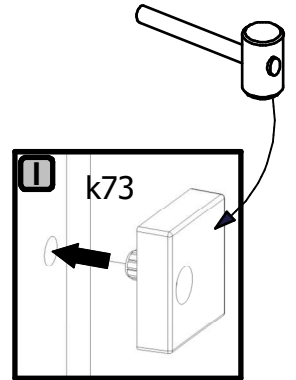
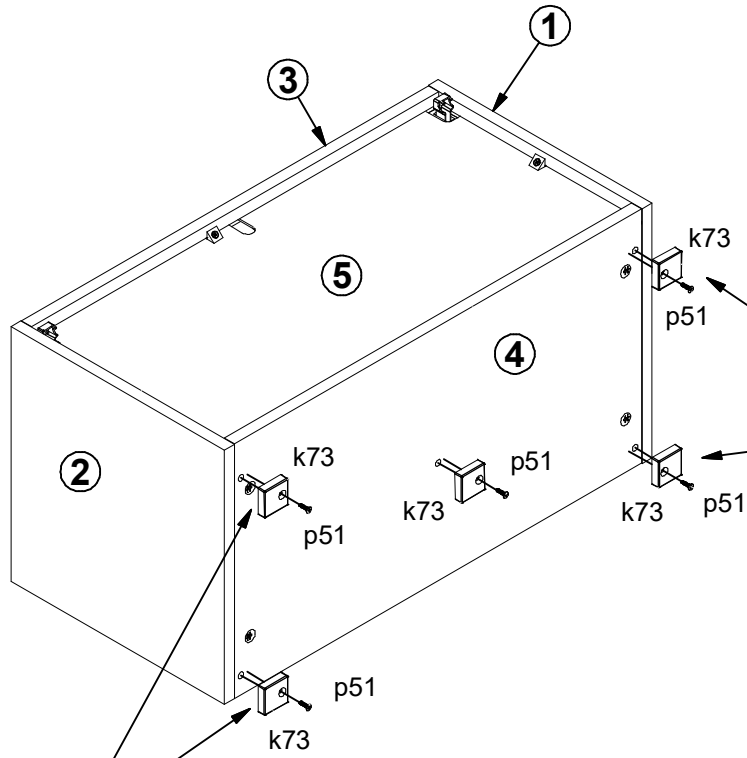


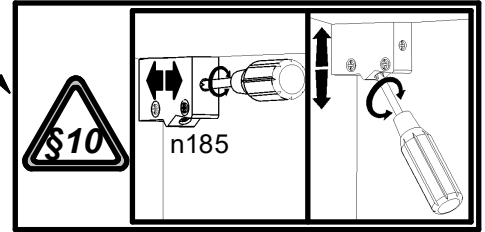
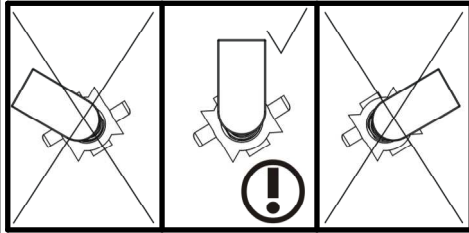
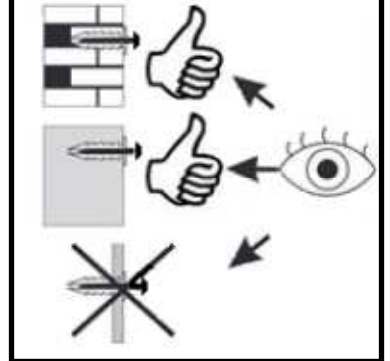
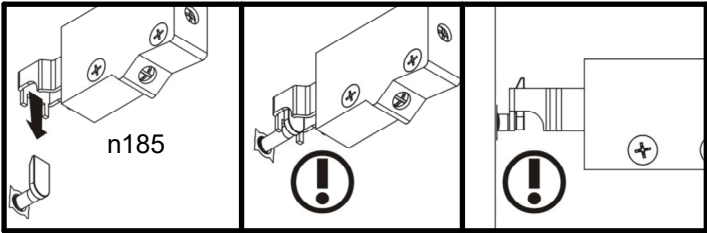
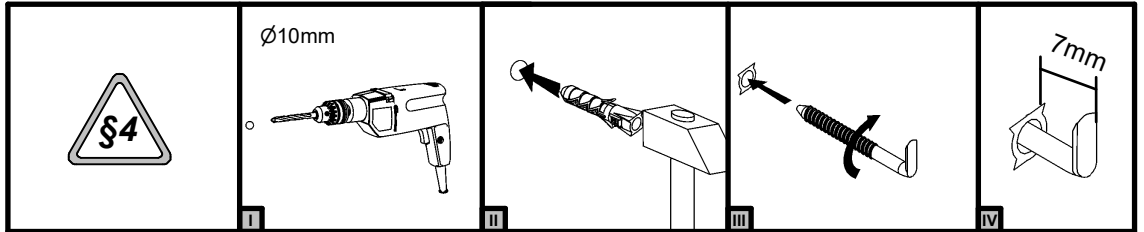
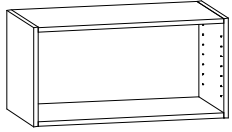
A=B



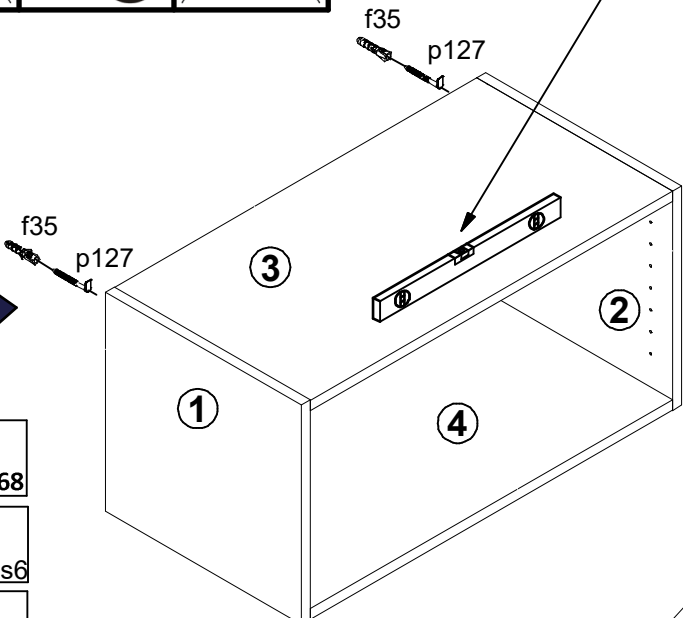


9 ▶

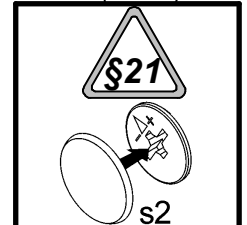
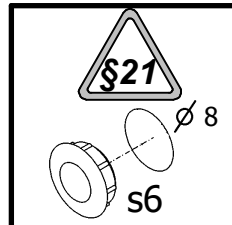
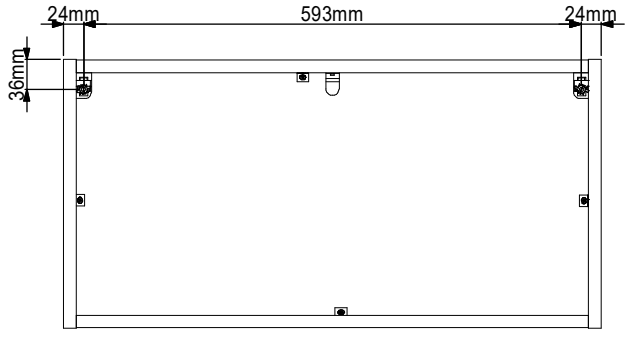
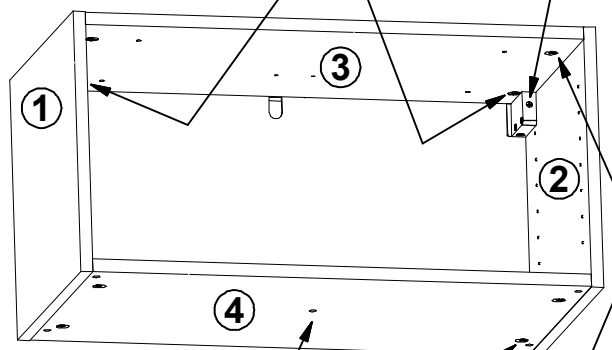
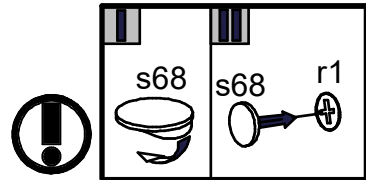




9

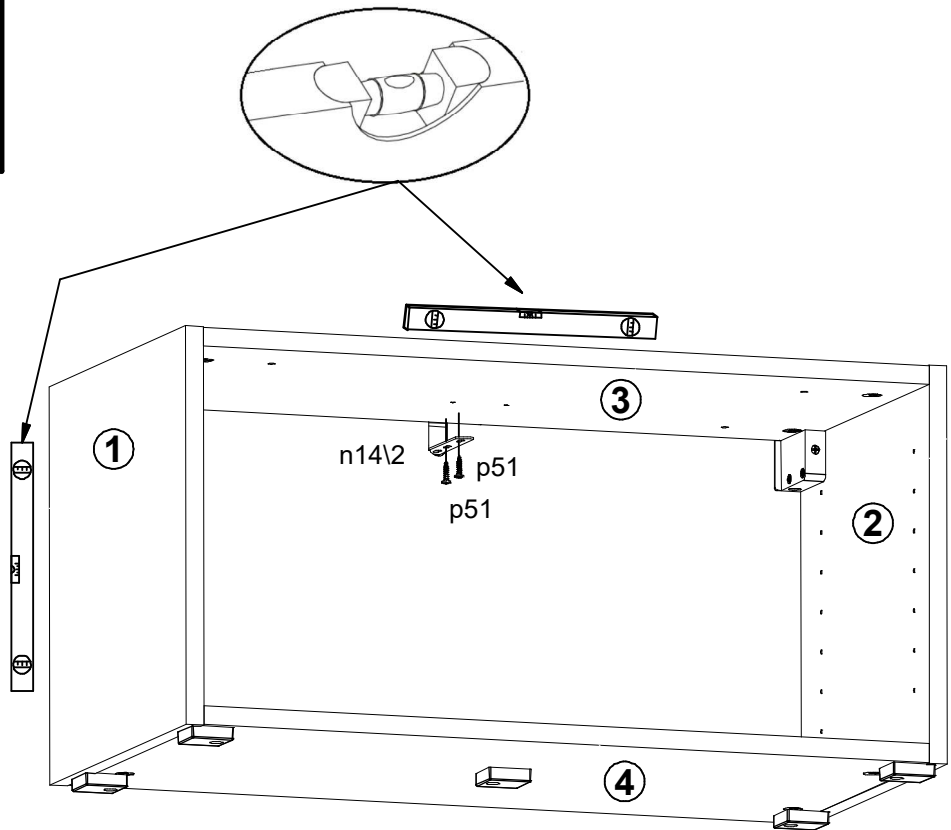
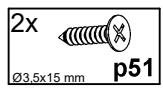
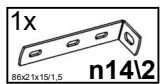
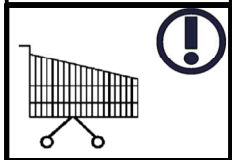
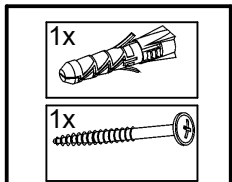
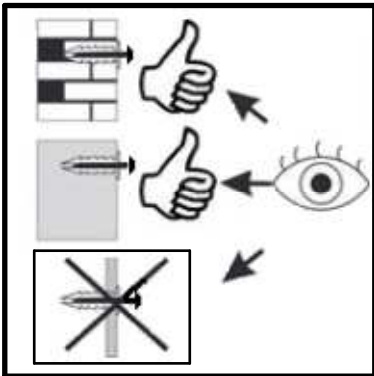
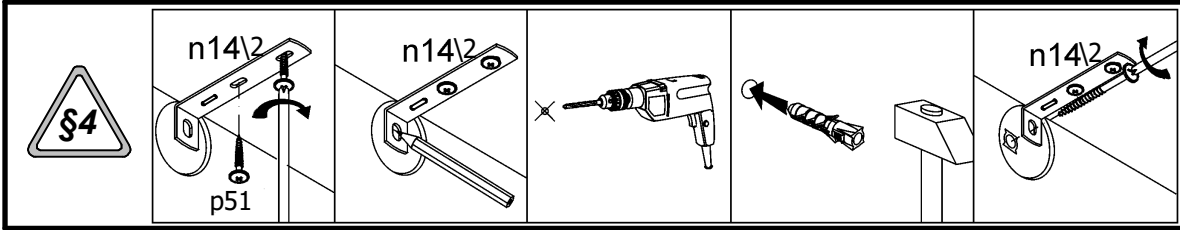


- 2x s68
- 5x s6
- 8x s2
- 2x p127
- 2x f35

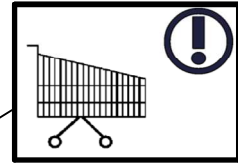




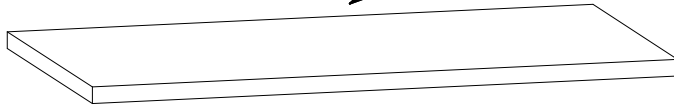
10



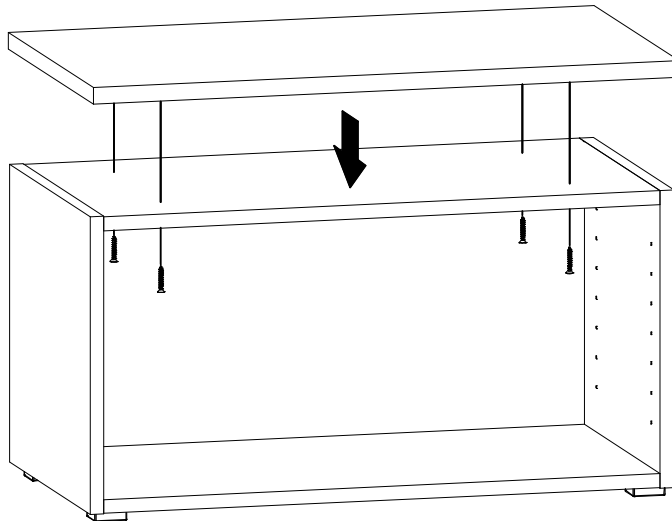
! OPTION



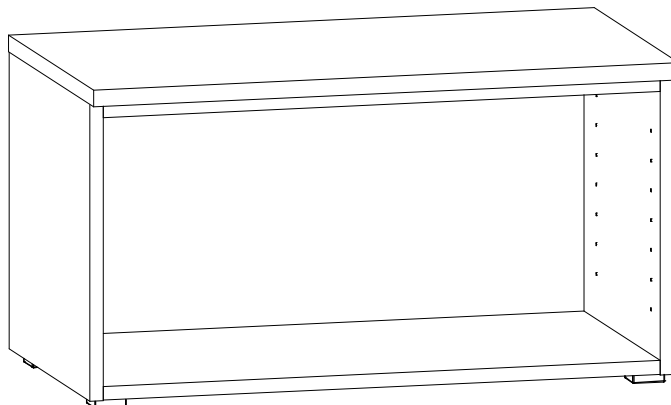
I



II

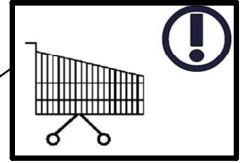


III





! OPTION

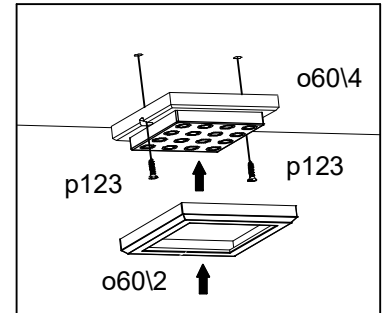
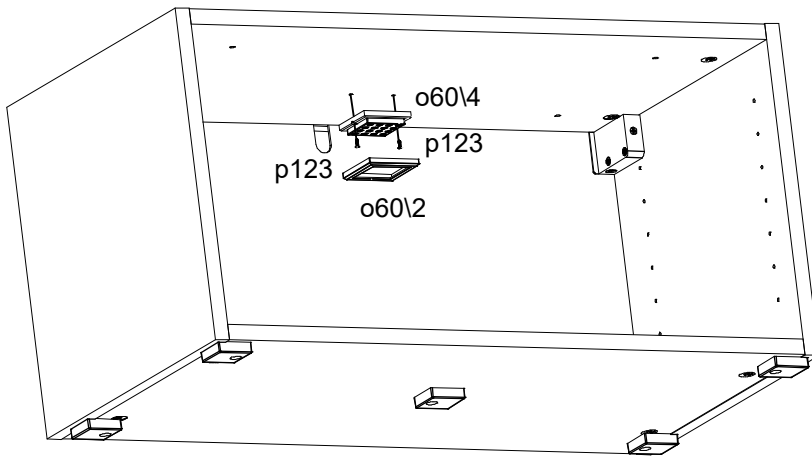


I

qc11\1

1x o60\2	1x 2x1.8W o60\4	1x 6W o70\9	2x p123 Ø2x8 mm
-----------------	---------------------------	-----------------------	---------------------------

II



III

