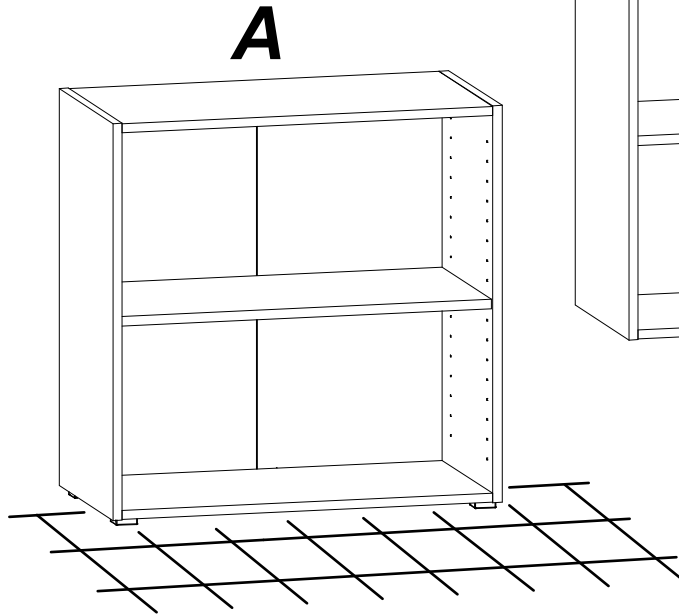
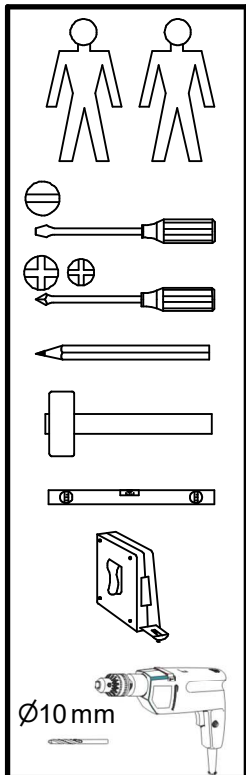
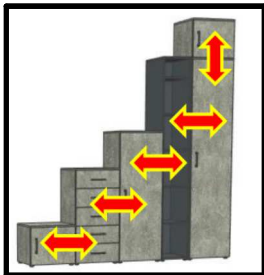
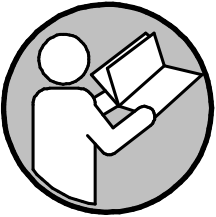
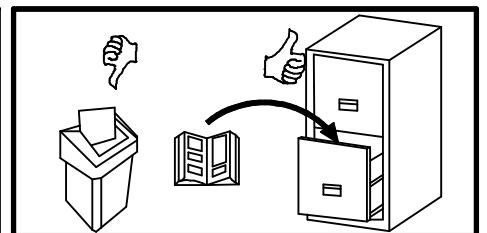
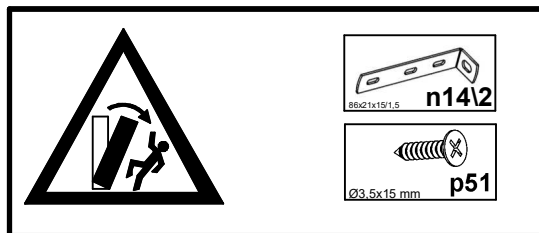
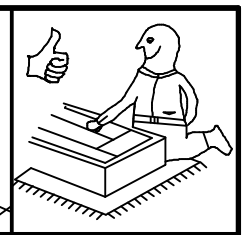
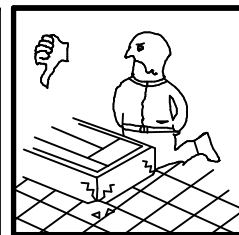
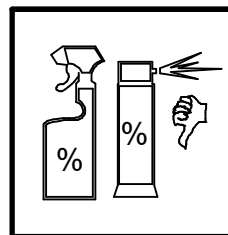
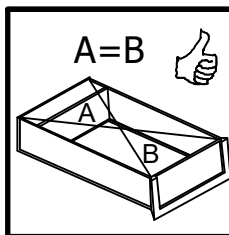
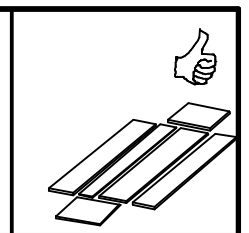
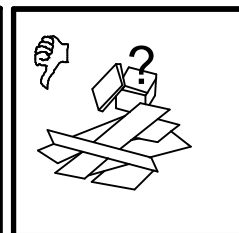
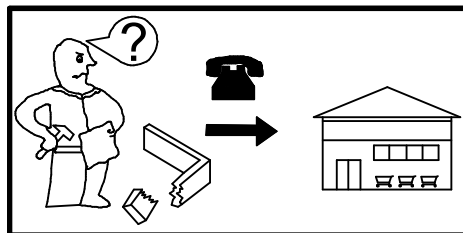
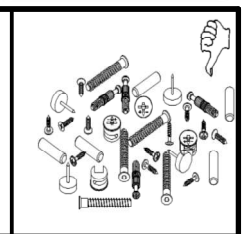
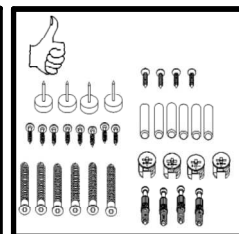
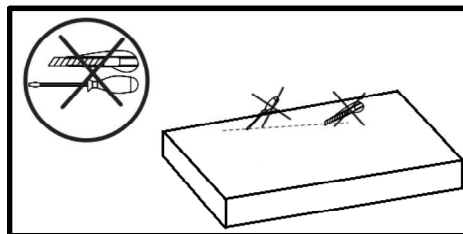
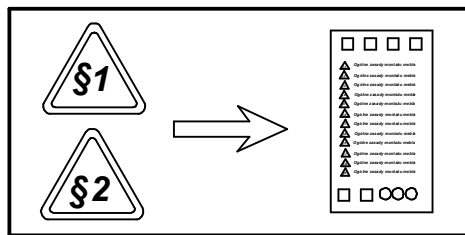
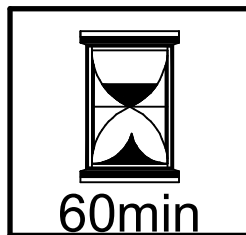
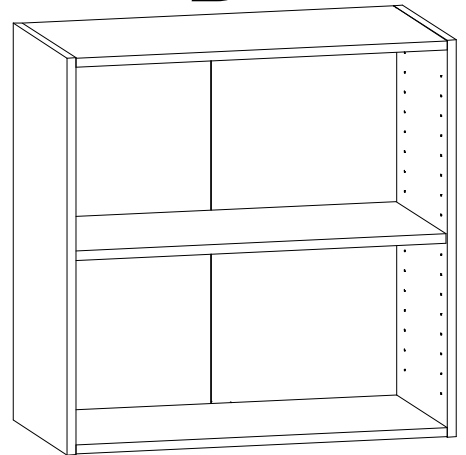
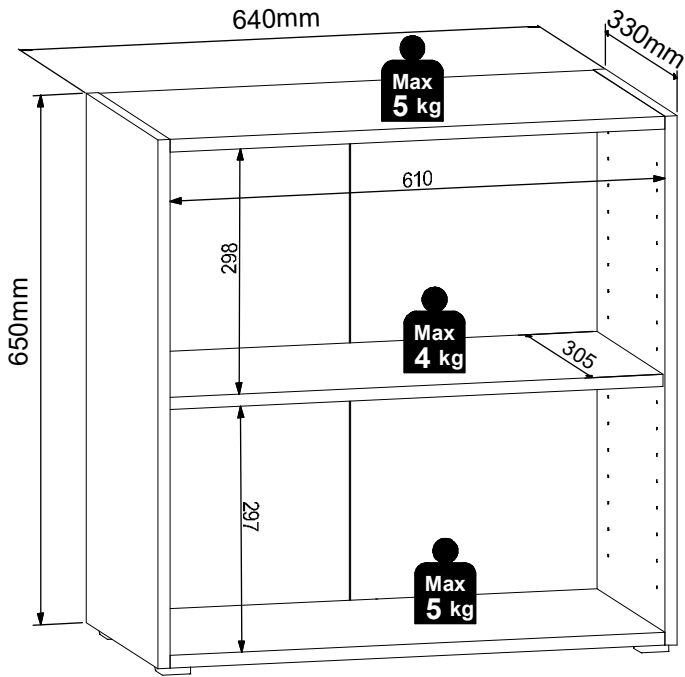


242702--06  
 13450245--  
 5109256  
 5109257  
 5109258

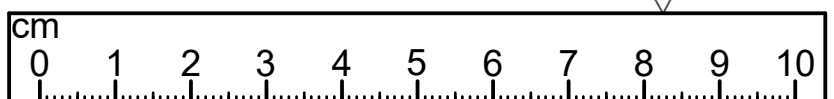
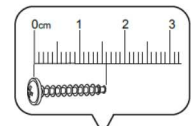
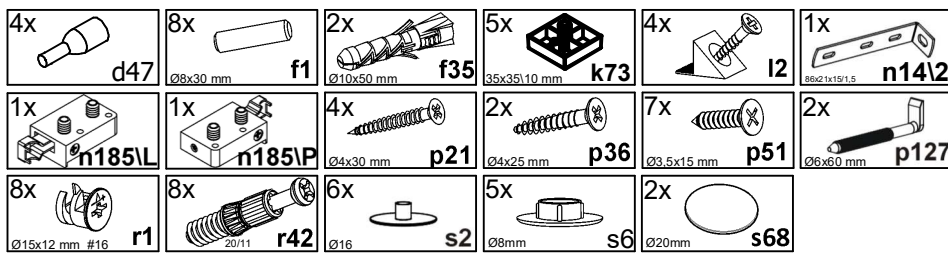
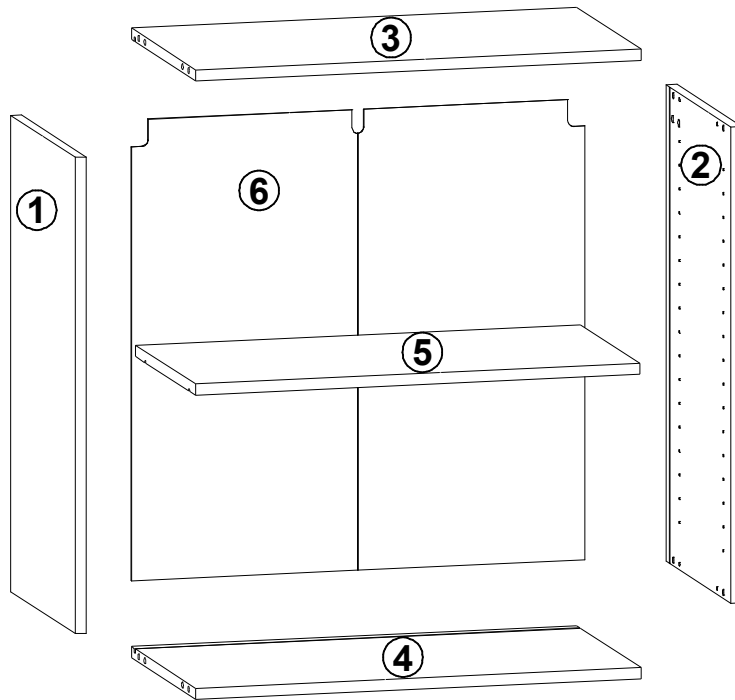


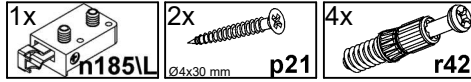
B



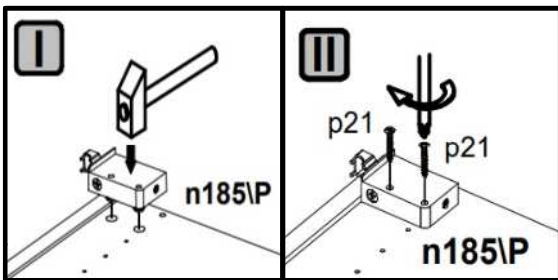
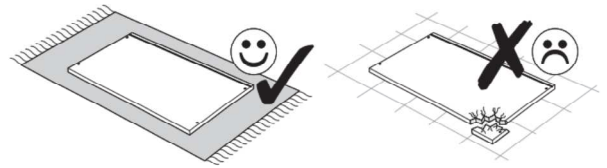
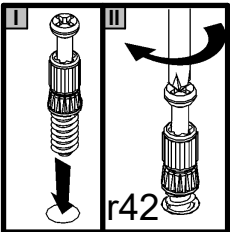
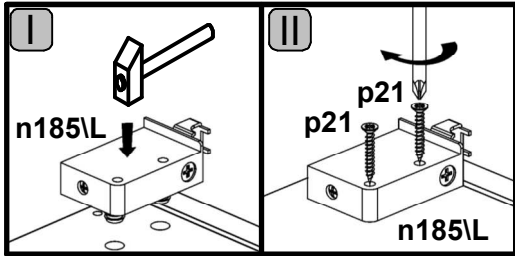
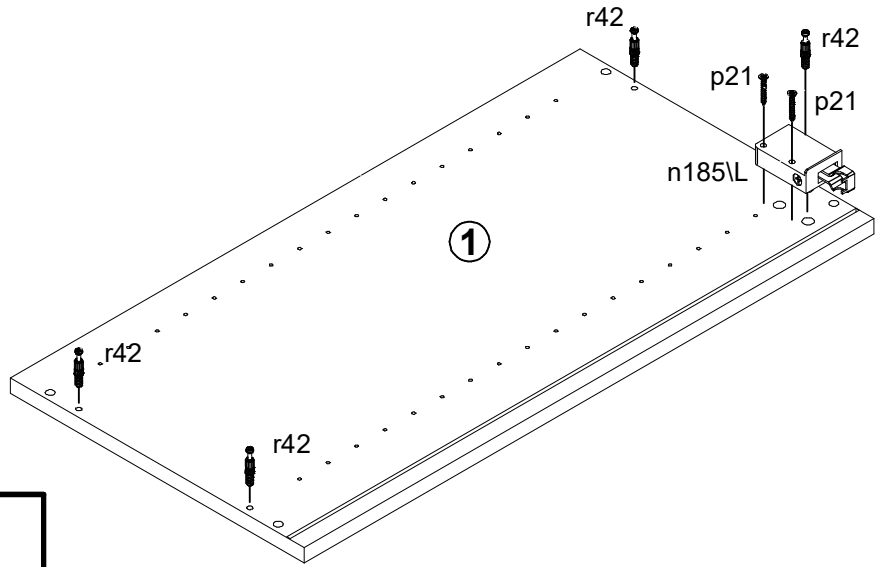


A	B1	B2	C1	C2	C3	D
1	S707-1003	-	640	330	15	1/1
2	S707-1004	-	640	330	15	1/1
3	S707-3001	-	610	330	15	1/1
4	S707-3002	-	610	330	15	1/1
5	S707-3003	-	609	305	15	1/1
6	S707-9301	-	619	621	2,5	1/1

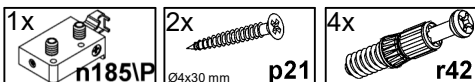
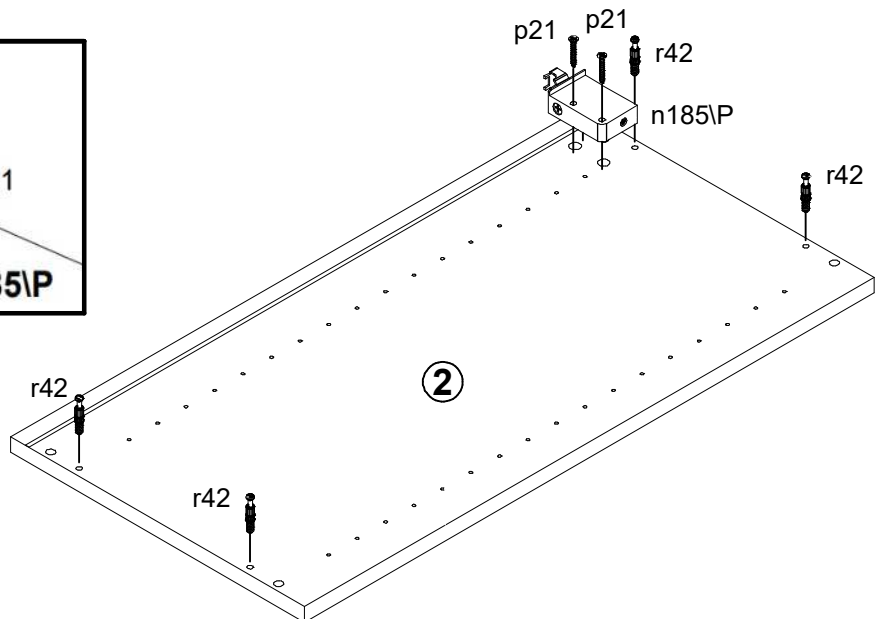


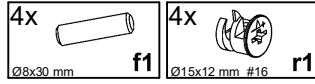


1 ▶

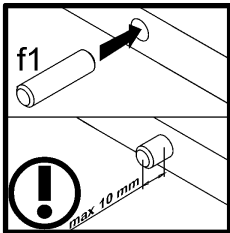
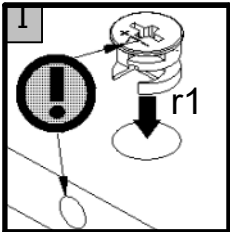
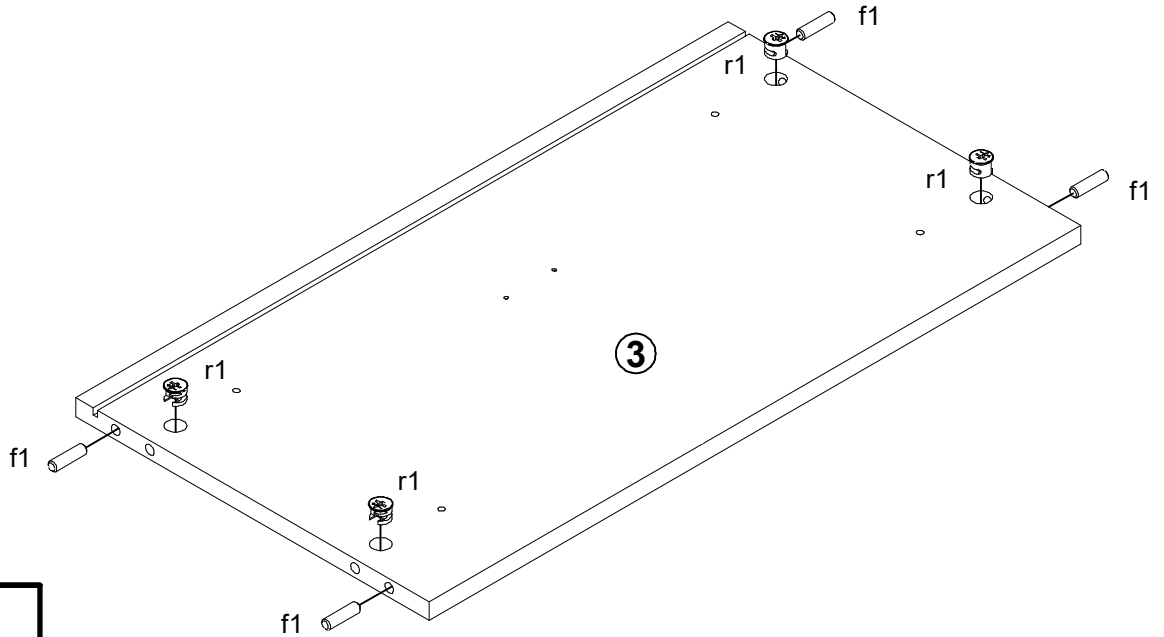


2 ▶

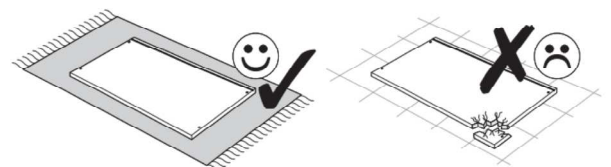
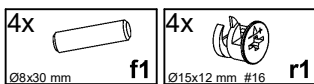
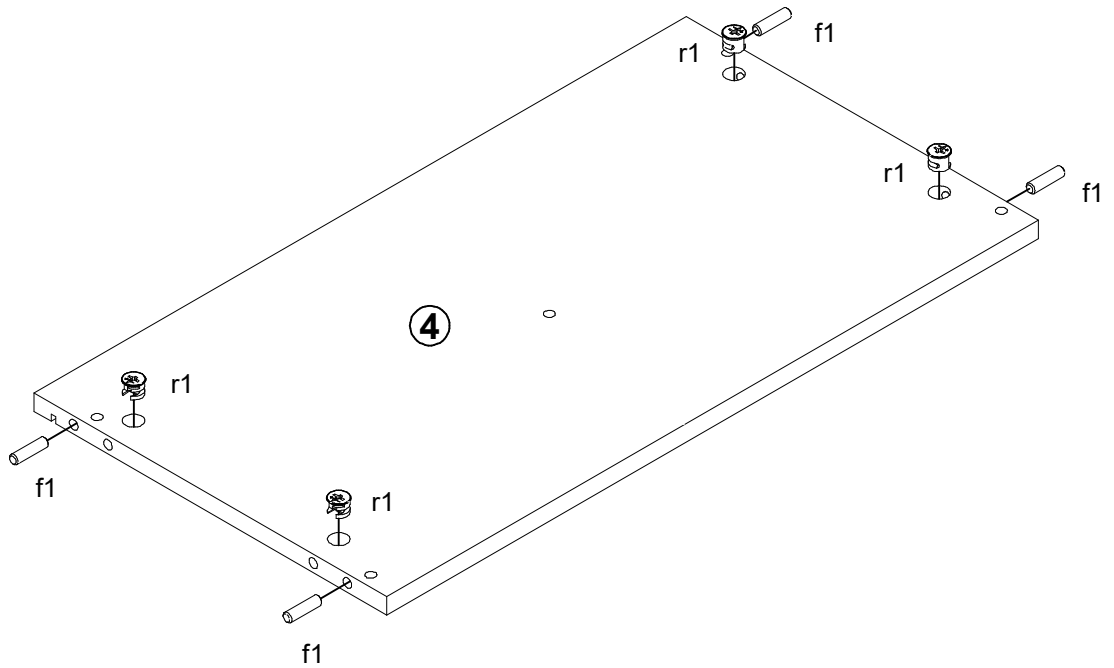




3 ▶

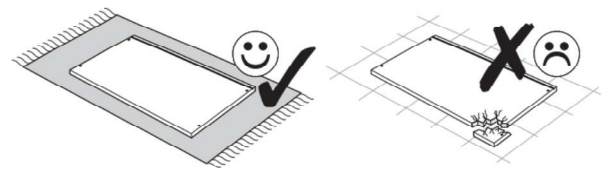
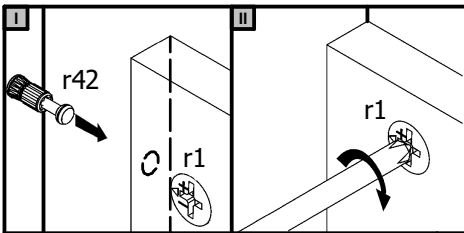
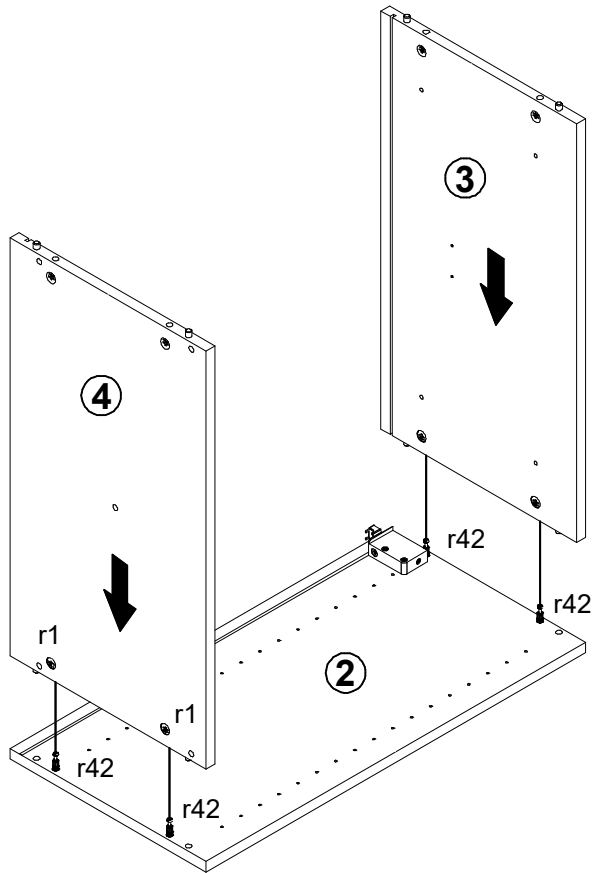


4 ▶

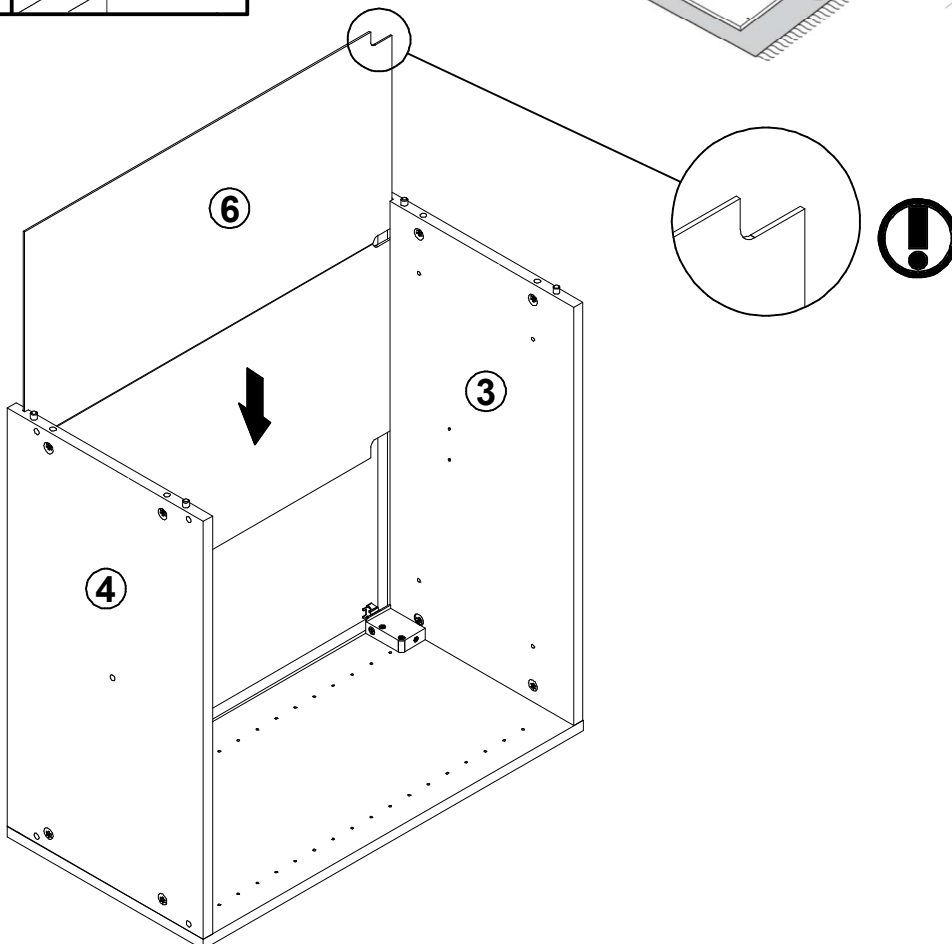




5 ▶

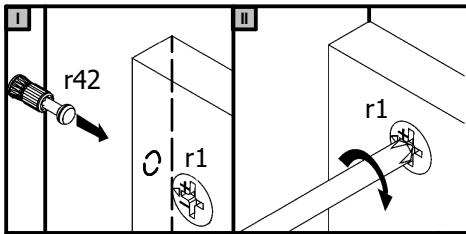
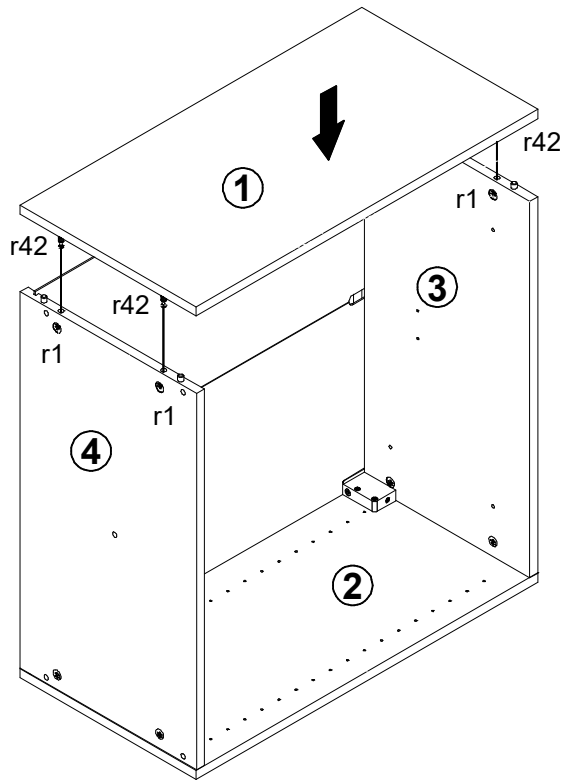


6 ▶

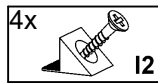




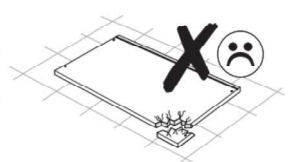
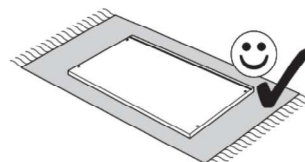
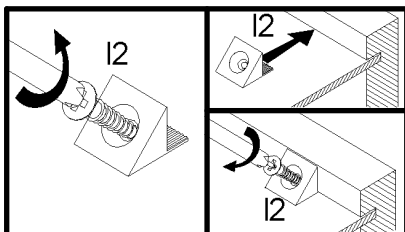
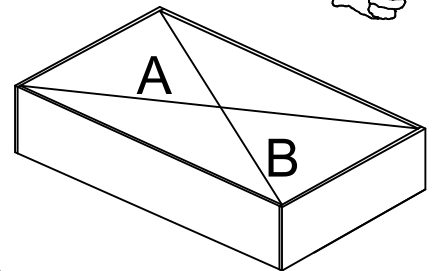
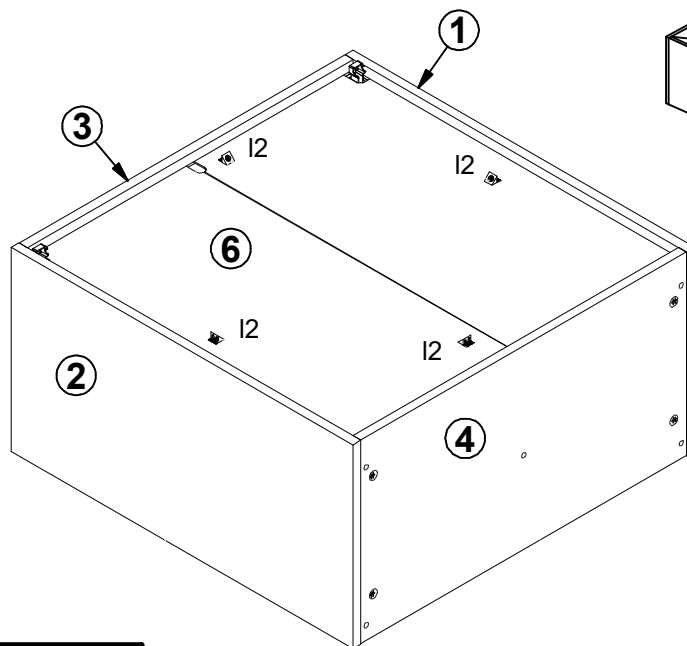
7 ▶

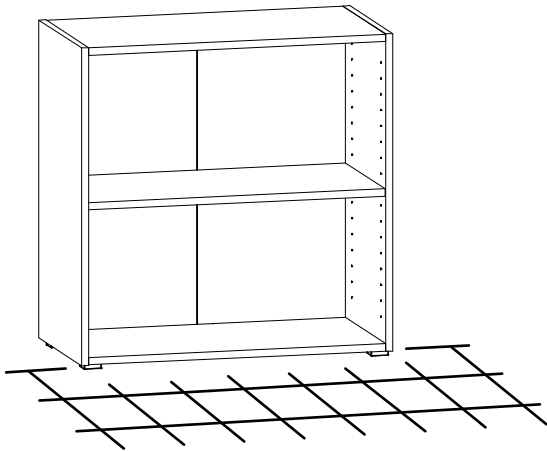


8 ▶

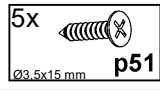
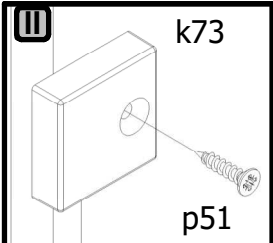
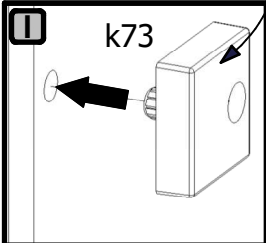
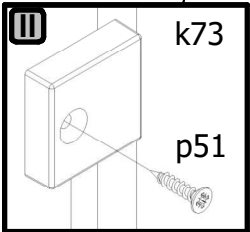
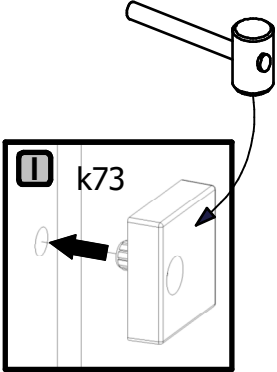
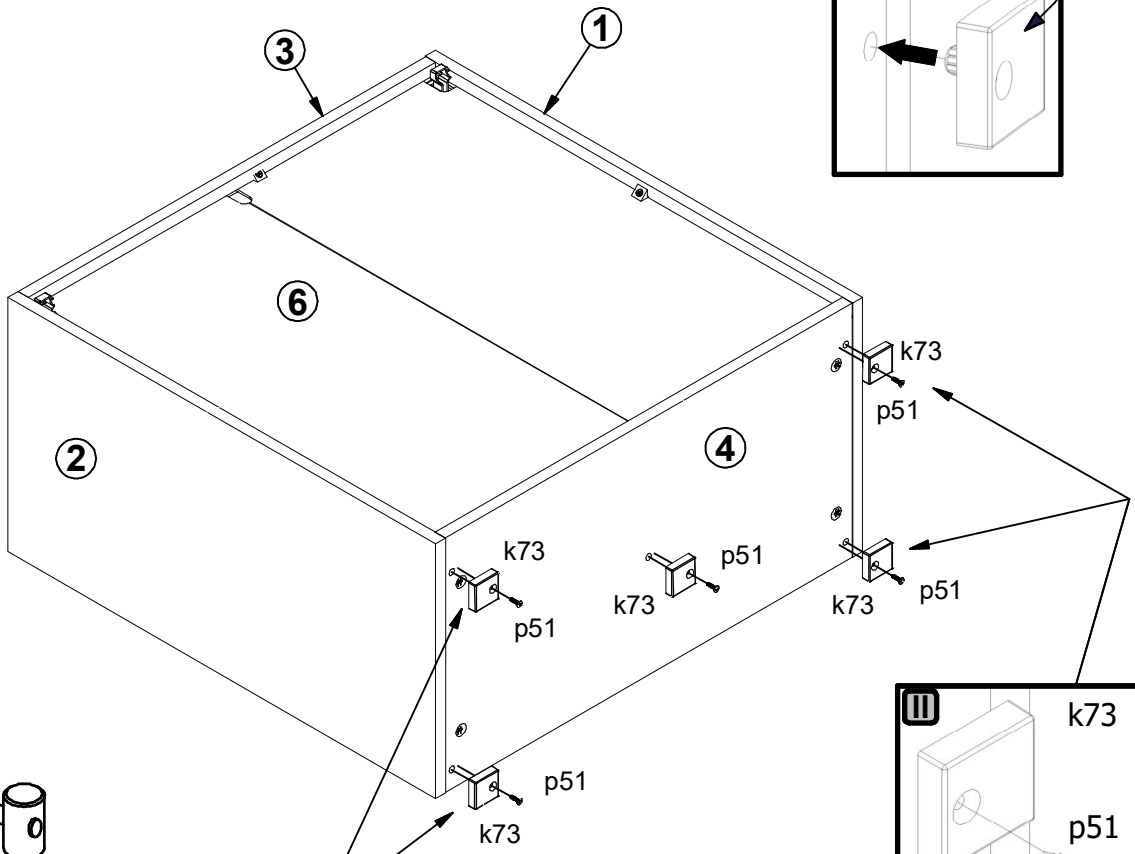


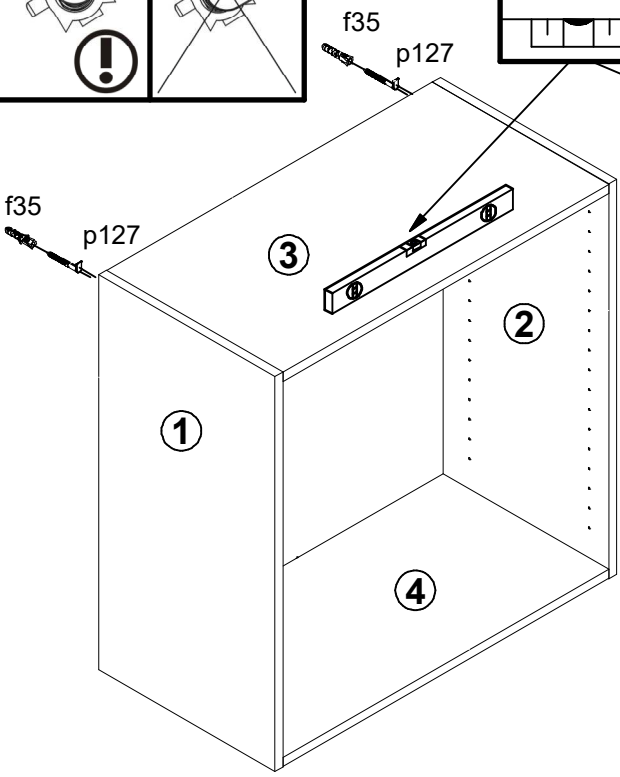
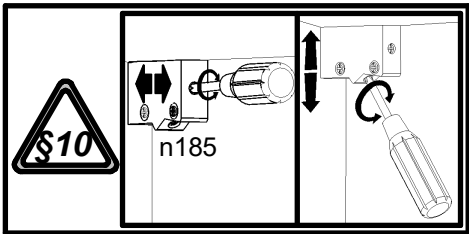
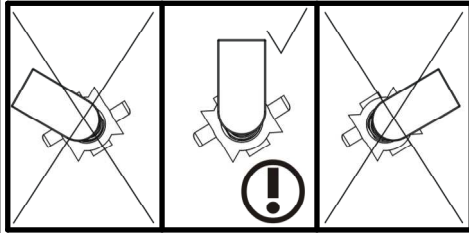
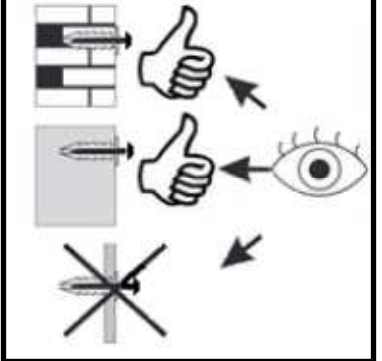
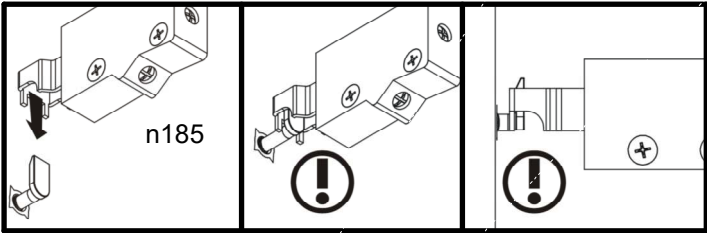
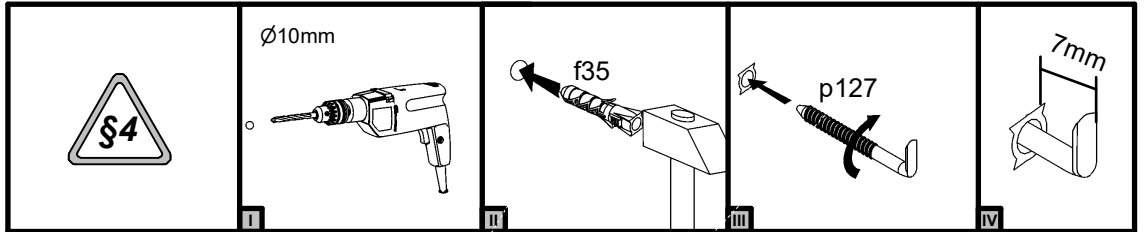
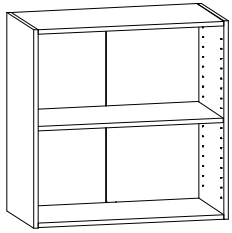
A=B



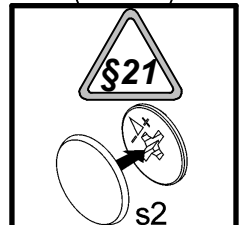
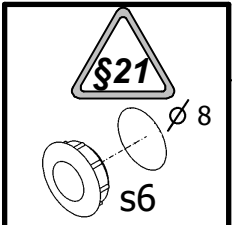
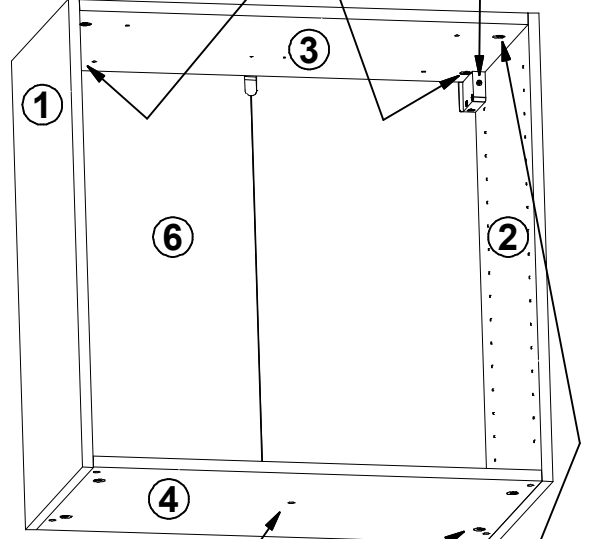
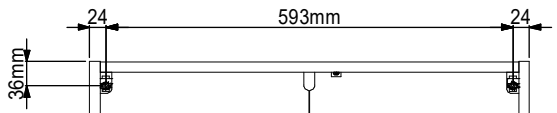
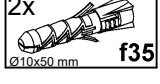
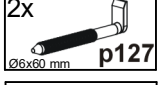
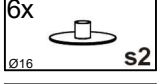
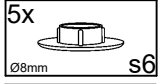
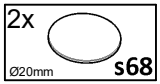


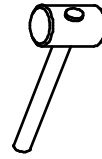
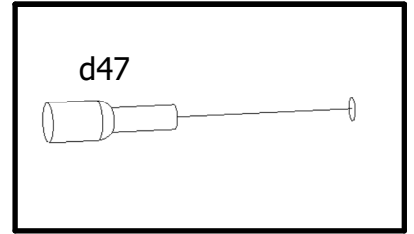
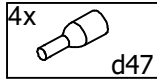
9 ▶



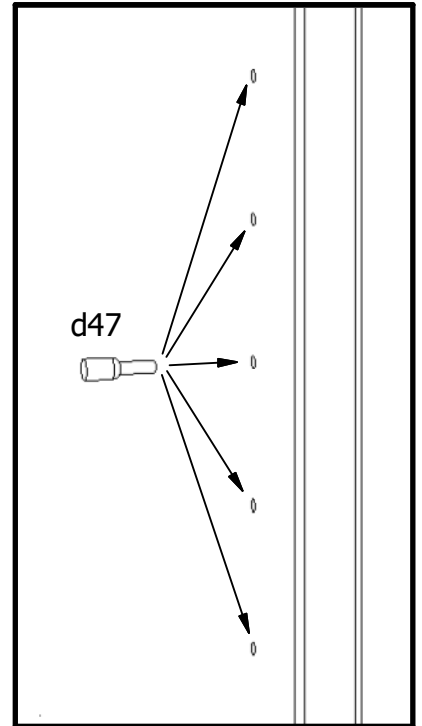
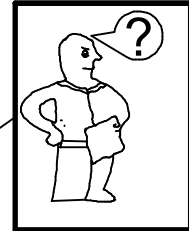
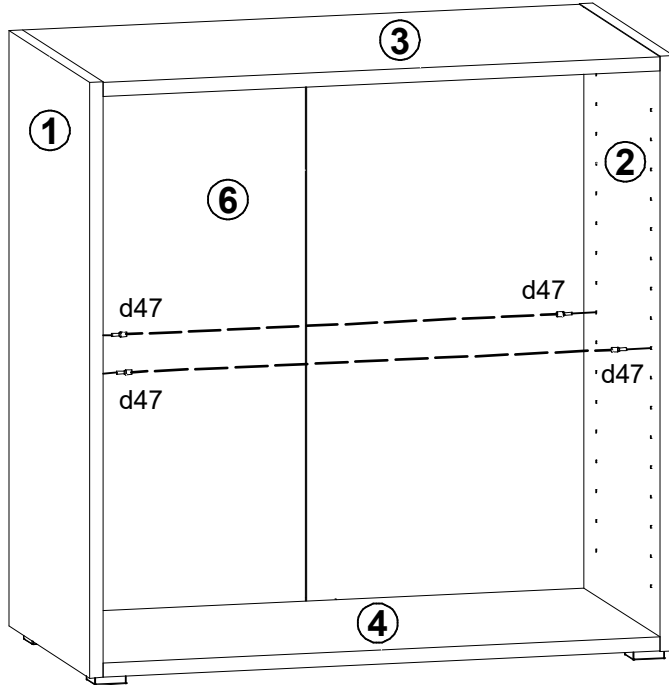


9

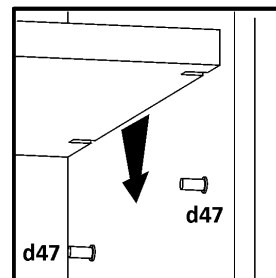
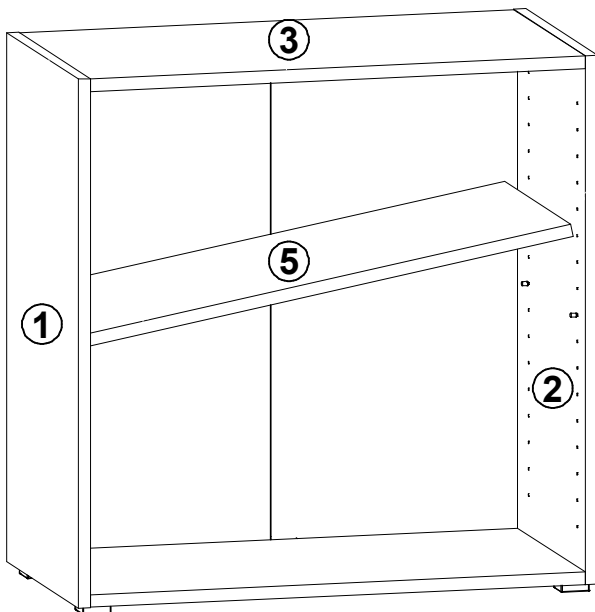


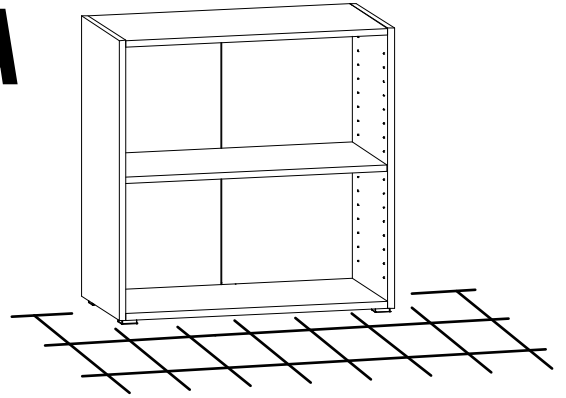


10 ▶

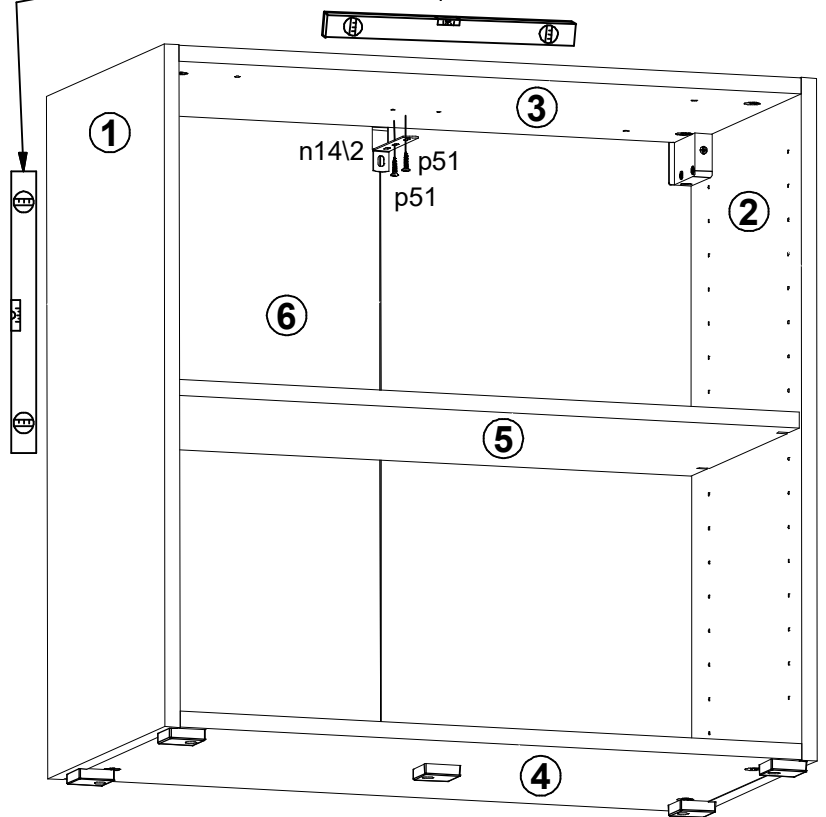
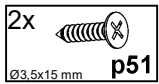
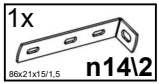
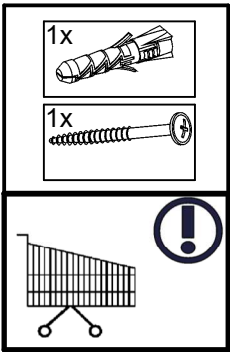
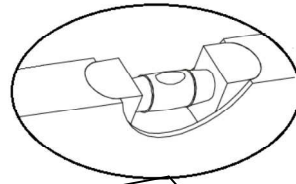
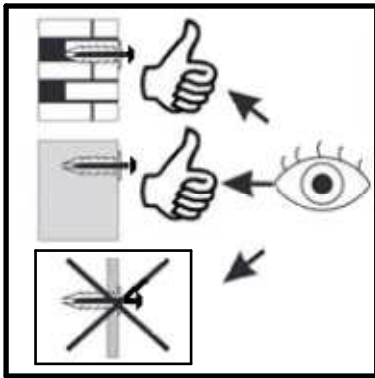
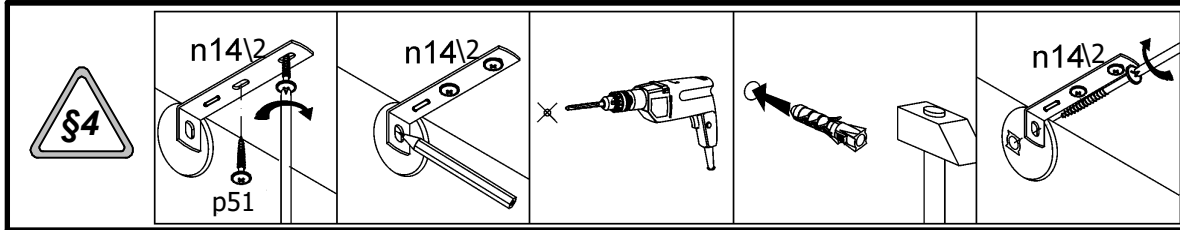


11 ▶

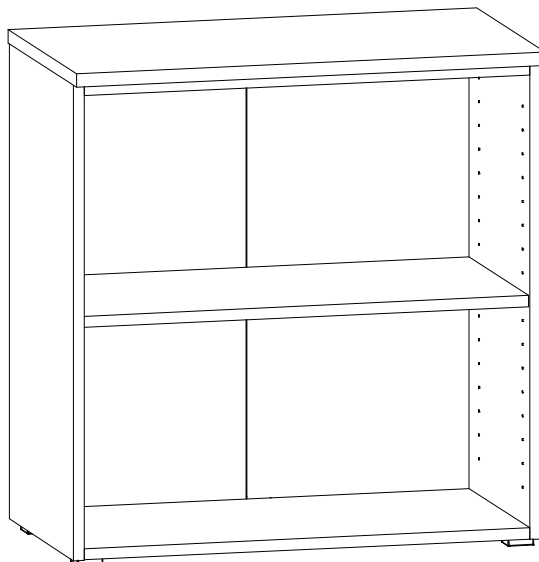
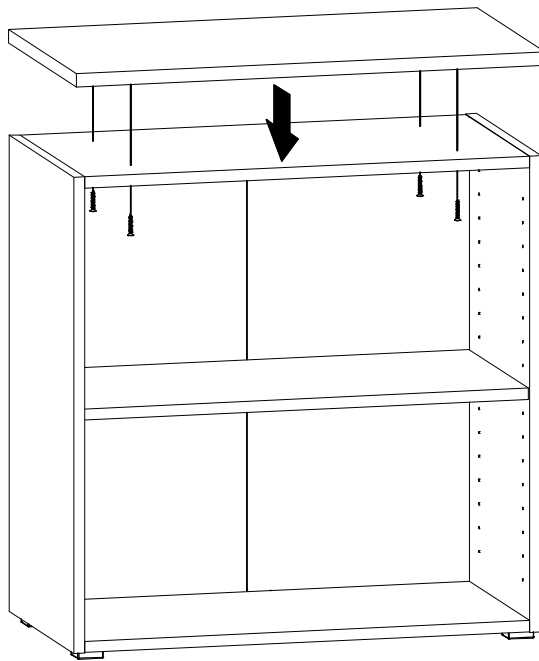
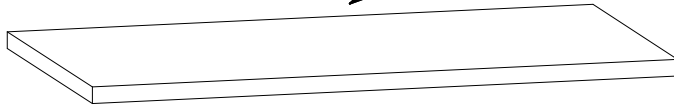
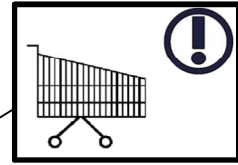




# 12



# ! OPTION





# ! OPTION

